



**OESTE
ALUMINIO
S.R.L.**

**CATÁLOGO
PERFILES DE ALUMINIO**

MD

MODENA

LISTADO DE PERFILES:

Perfil	N° Perfil	Descripción	Pág
	5200	Umbral y dintel corrediza	5
	5201	Jamba de marco	5
	5202	Revestimiento tubular 120 mm	5
	5203	Parante lateral de hoja para vidrio simple	6
	5204	Zócalo y cabezal de hoja	6
	5206	Contramarco	6
	5207	Parante central vidrio simple	6
	5209	Zócalo alto vidrio simple	6
	5212	Contra Vidrio recto 36 mm	7
	5213	Perfil de acople plano	7
	5214	Jamba y cabezal hoja de puerta de rebatir	7
	5216	Marco ventana de abrir	8
	5215	Hoja de abrir doble contacto	8
	5217	Contra Vidrio recto 29 mm	8
	5220	Contra Vidrio exterior puerta de rebatir	8
	5218	Travesaño hoja puerta de rebatir	9
	5219	Zócalo hoja puerta de rebatir	9
	5221	Travesaño angosto paño fijo	9
	5224	Encuentro central de abrir	10
	5225	Contra Vidrio recto 22 mm	10
	5226	Contra Vidrio recto 19 mm	10
	5228	Tope mosquitero corrediza	11
	5237	Contra Vidrio curvo	11
	5229	Paño fijo curvo	11

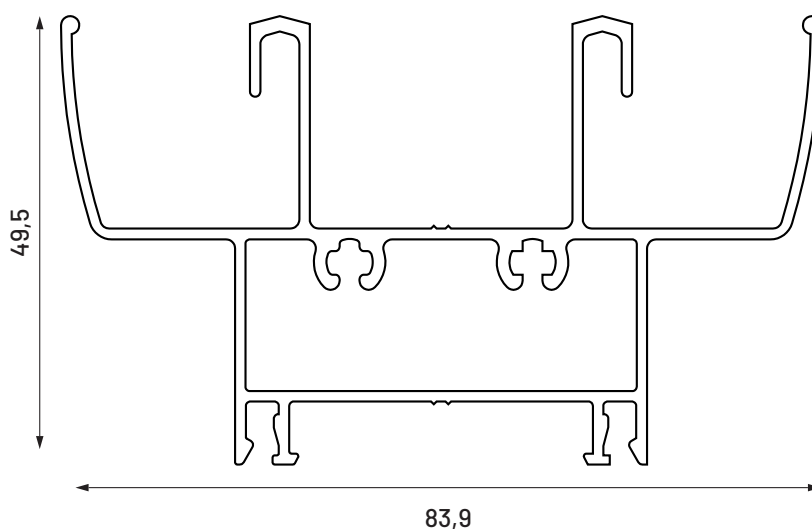
LISTADO DE PERFILES:

Perfil	N° Perfil	Descripción	Pág
	5230	Contra vidrio curvo 29 mm	12
	5231	Contra vidrio curvo 15 mm	12
	5232	Contra vidrio curvo 22 mm	12
	5233	Contra vidrio curvo 8 mm	12
	5234	Hoja curva ventana	13
	5235	Hoja curva ventana de abrir doble contacto	13
	5236	Hoja ventiluz curva	13
	5240	Umbray y dintel marco tres guías	14
	5241	Jamba de marco de tres guías	14
	5243	Guía de cortina común	14
	5245	Tapa cinta	14
	5248	Parante lateral de hoja para DVH	15
	5246	Encuentro central corrediza	15
	5249	Zócalo y cabezal de hoja para DVH	15
	5250	Parante central de hoja para DVH	15
	5253	Travesaño de hoja para DVH	15
	5252	Zócalo alto de hoja para DVH	15
	5255	Mosquitero	16
	5257	Contra vidrio curvo	16
	5262	Perfil de acople en esquina 90°	16
	5906	Marco a 45°	16
	5907	Clip para parante central a 45°	16
	5908	Hoja corrediza a 45° VS	17
	5909	Hoja corrediza a 45° DVH	17

5200 >>**Umbral y dintel corrediza**

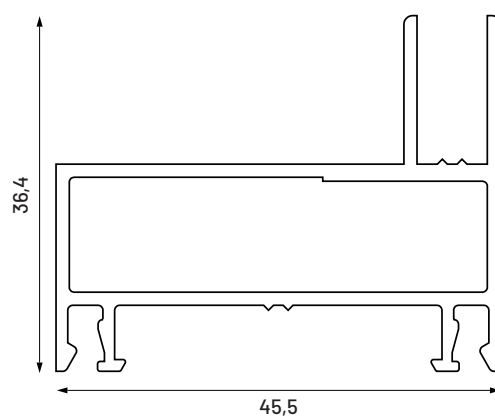
Peso estimado: 1.266 Kg/m

Largo STD: 6200 mm

**5201 >>****Jamba de marco**

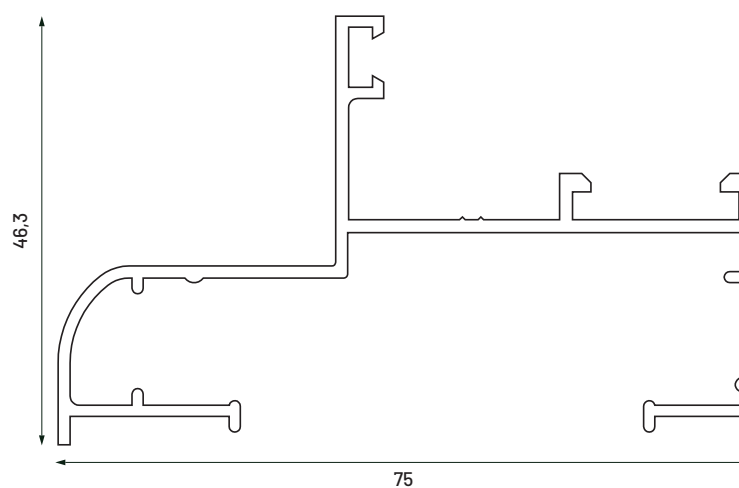
Peso estimado: 0.662 Kg/m

Largo STD: 6200 mm

**5202 >>****Revestimiento tubular 120 mm**

Peso Estimado: 1.083 Kg/m

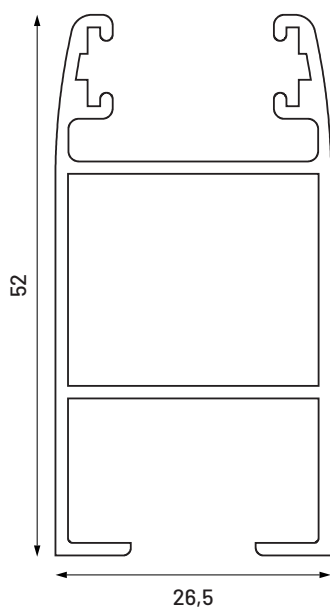
Largo STD: 6200 mm



5203 >>**Parante lateral de hoja para vidrio simple**

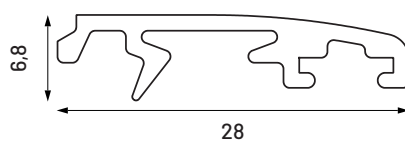
Peso estimado: 0.651 Kg/m

Largo STD: 6200 mm

**5206 >>****Contramarco**

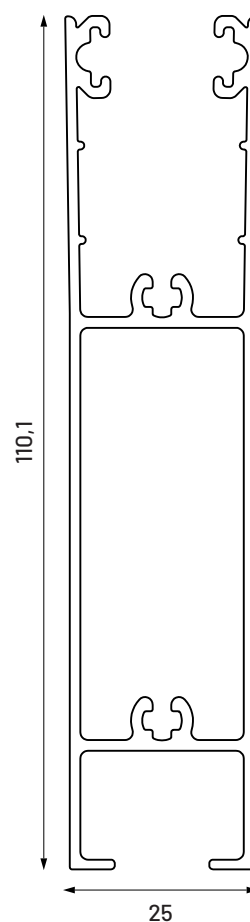
Peso estimado: 0.184 Kg/m

Largo STD: 6200 mm

**5209 >>****Zócalo alto vidrio simple**

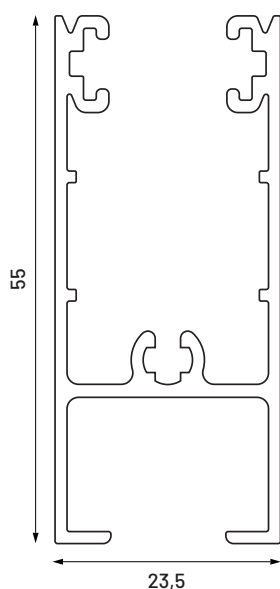
Peso estimado: 1.256 Kg/m

Largo STD: 6200 mm

**<< 5204****Zócalo y cabezal de hoja**

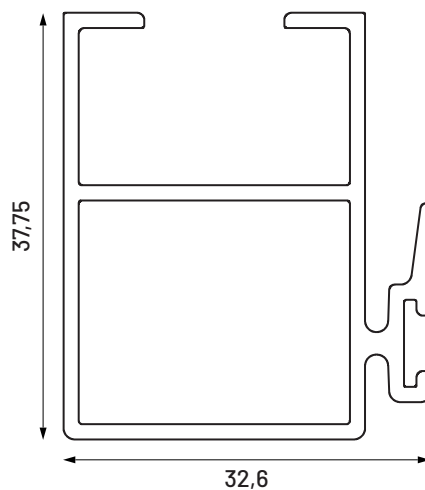
Peso estimado: 0.705 Kg/m

Largo STD: 6200 mm

**5207 >>****Parante central vidrio simple**

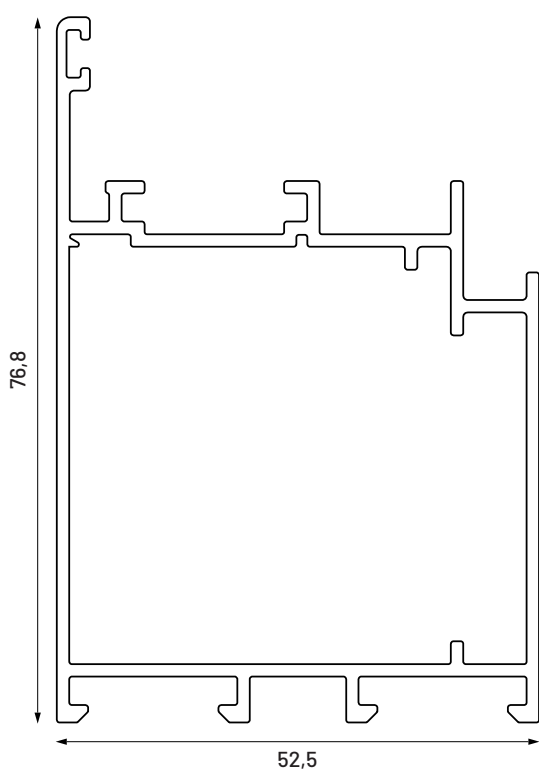
Peso estimado: 0.613 Kg/m

Largo STD: 6200 mm

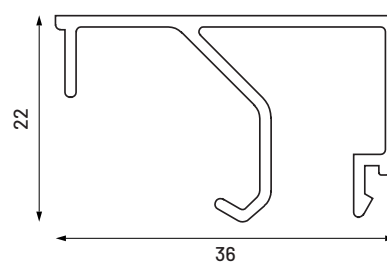


<< 5214**Jamba y cabezal hoja de
puerta de rebatir**

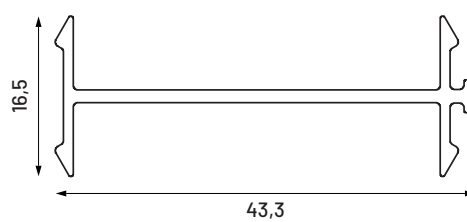
Peso estimado: 1.088 Kg/m
Largo STD: 6200 mm

**5212 >>****Contravidrio recto 36 mm**

Peso estimado: 0.313 Kg/m
Largo STD: 6200 mm

**5213 >>****Perfil de acople plano**

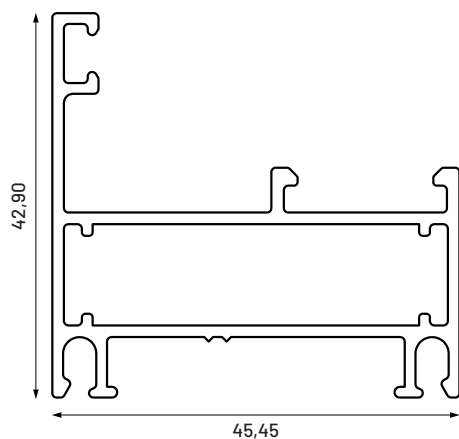
Peso estimado: 0.257 Kg/m
Largo STD: 6200 mm



5216 >>**Marco ventana de abrir**

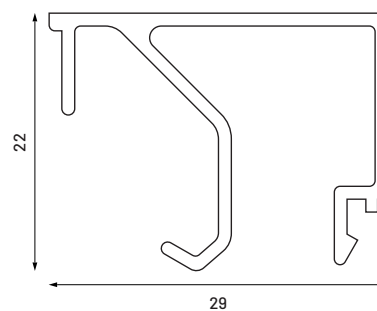
Peso estimado: 0.756 Kg/m

Largo STD: 6200 mm

**5217 >>****Contravidrio recto 29 mm**

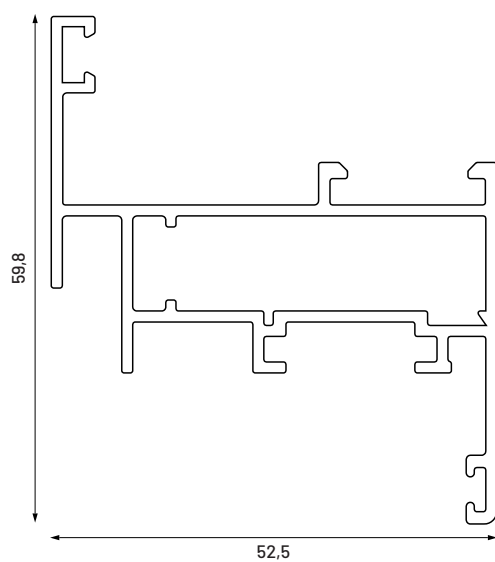
Peso estimado: 0.292 Kg/m

Largo STD: 6200 mm

**5215 >>****Hoja de abrir doble contacto**

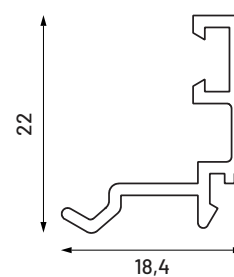
Peso estimado: 0.861 Kg/m

Largo STD: 6200 mm

**5220 >>****Contravidrio exterior puerta de rebatir**

Peso estimado: 0.176 Kg/m

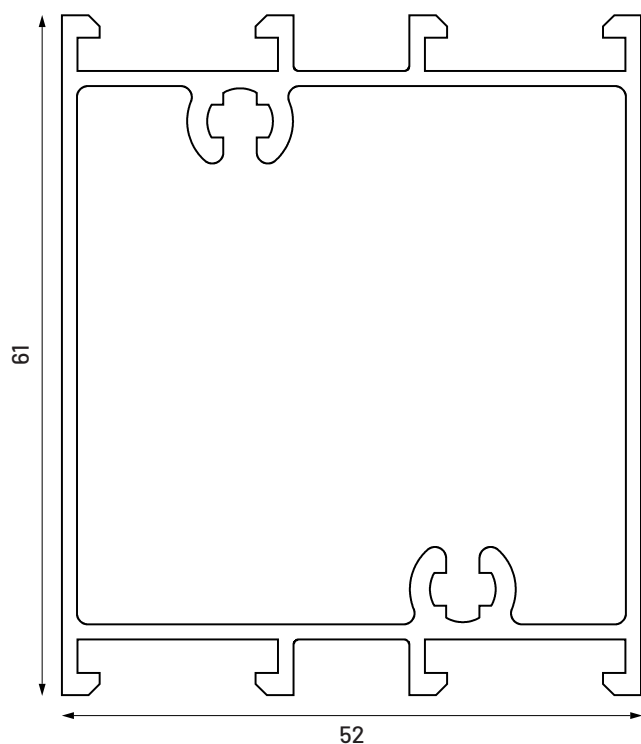
Largo STD: 6200 mm



5218 >>**Travesaño hoja puerta de rebatir**

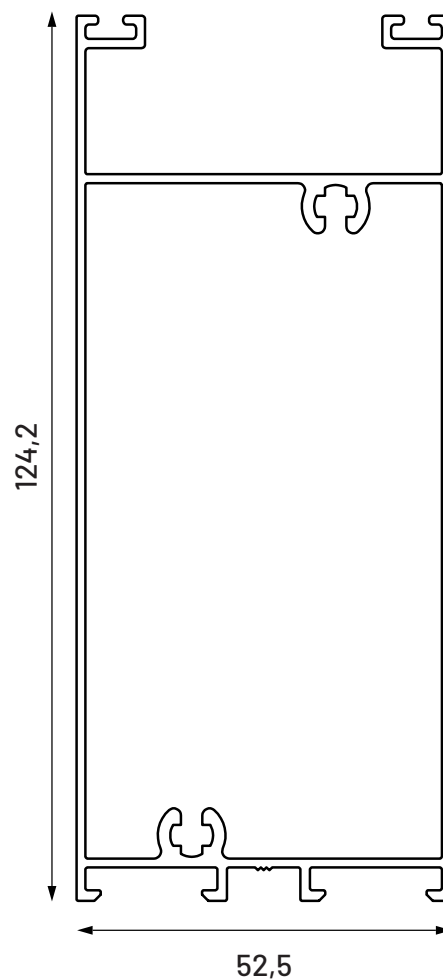
Peso estimado: 1.085 Kg/m

Largo STD: 6200 mm

**5219 >>****Zócalo hoja puerta de rebatir**

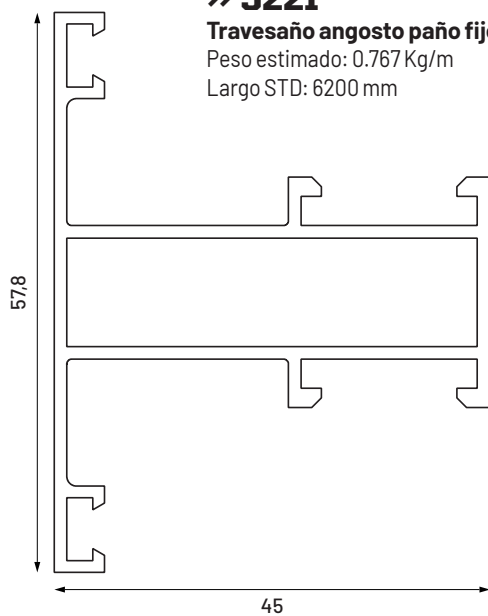
Peso estimado: 1.647 Kg/m

Largo STD: 6200 mm

**>> 5221****Travesaño angosto paño fijo**

Peso estimado: 0.767 Kg/m

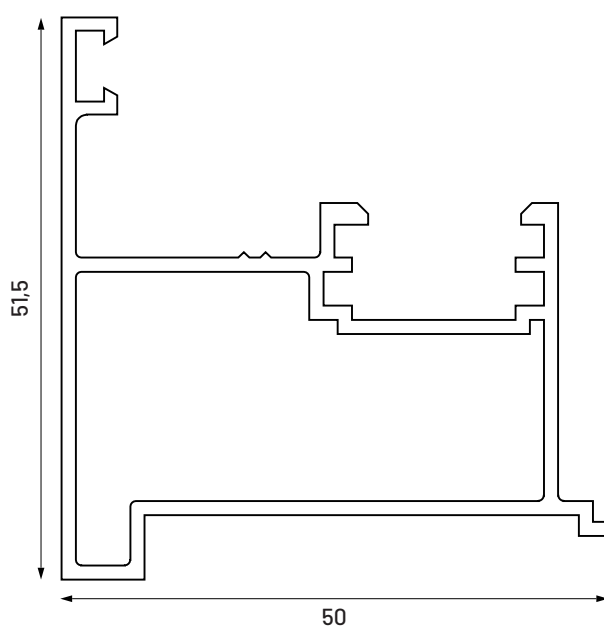
Largo STD: 6200 mm



5224 >>**Encuentro central de abrir**

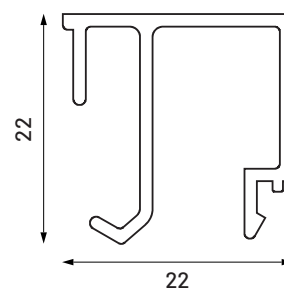
Peso estimado: 0.780 Kg/m

Largo STD: 6200 mm

**5225 >>****Contravidrio recto 22 mm**

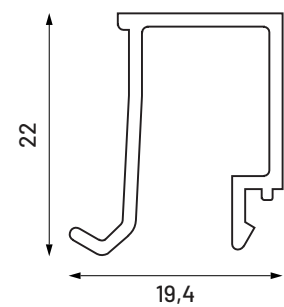
Peso estimado: 0.257 Kg/m

Largo STD: 6200 mm

**5226 >>****Contravidrio recto 19 mm**

Peso estimado: 0.211 Kg/m

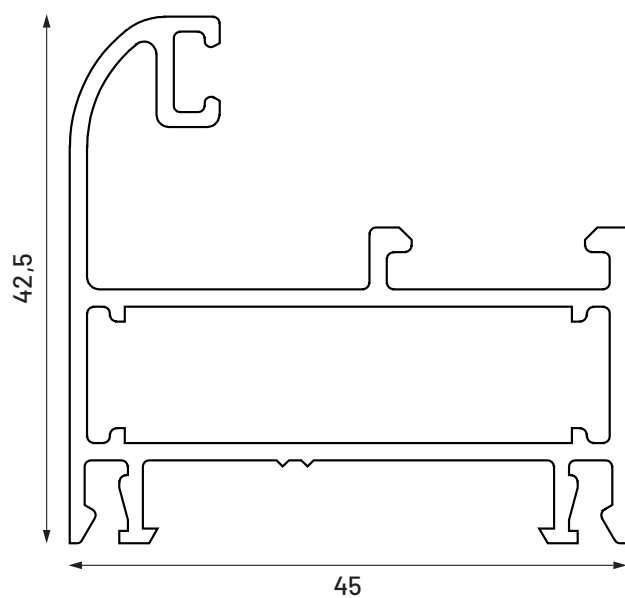
Largo STD: 6200 mm



<< 5229**Paño fijo curvo**

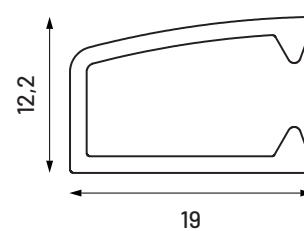
Peso estimado: 0.764 Kg/m

Largo STD: 6200 mm

**5228 >>****Tope mosquitero corrediza**

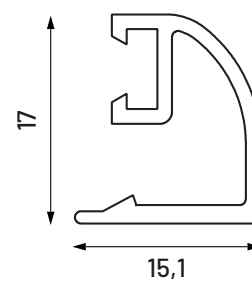
Peso estimado: 0.186 Kg/m

Largo STD: 6200 mm

**5237 >>****Contravidrio curvo**

Peso estimado: 0.181 Kg/m

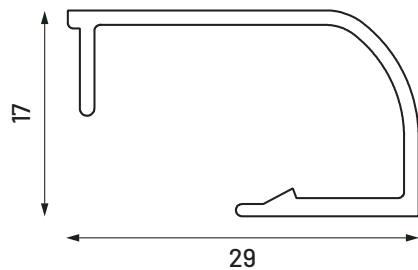
Largo STD: 6200 mm



5230 >>**Contravidrio curvo 29 mm**

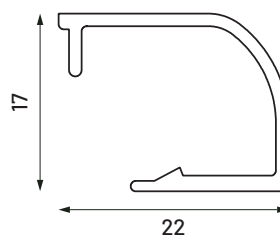
Peso estimado: 0.213 Kg/m

Largo STD: 6200 mm

**5232 >>****Contravidrio curvo 22 mm**

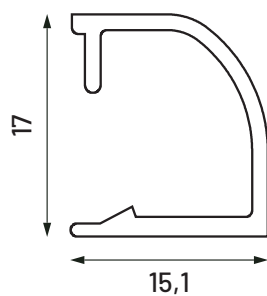
Peso estimado: 0.181 Kg/m

Largo STD: 6200 mm

**5231 >>****Contravidrio curvo 15 mm**

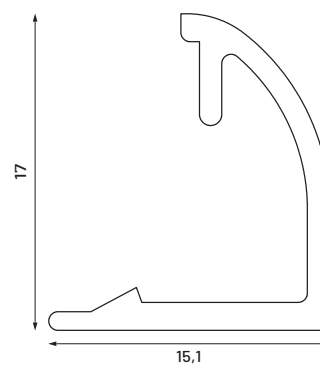
Peso estimado: 0.159 Kg/m

Largo STD: 6200 mm

**5233 >>****Contravidrio curvo 8 mm**

Peso estimado: 0.135 Kg/m

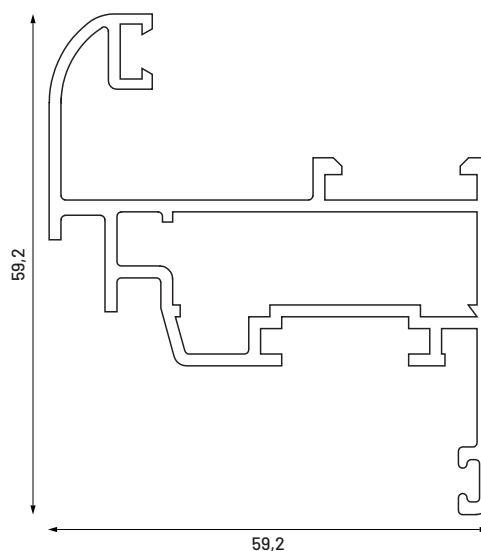
Largo STD: 6200 mm



5234 >>**Hoja curva ventana**

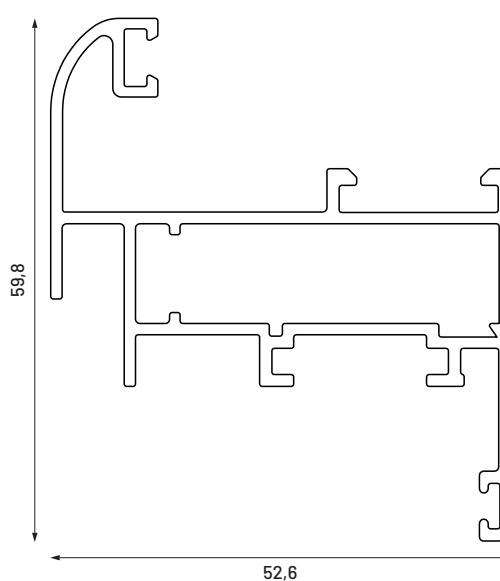
Peso estimado: 0.888 Kg/m

Largo STD: 6200 mm

**5235 >>****Hoja curva ventana de abrir doble contacto**

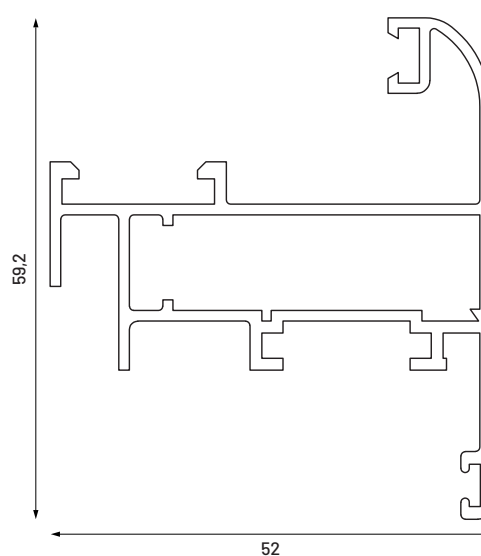
Peso estimado: 0.902 Kg/m

Largo STD: 6200 mm

**5236 >>****Hoja ventiluz curva**

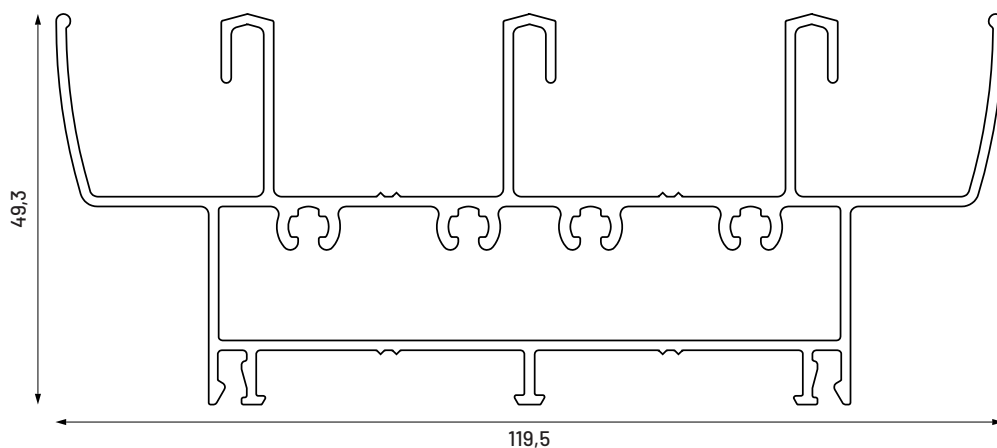
Peso estimado: 0.902 Kg/m

Largo STD: 6200 mm

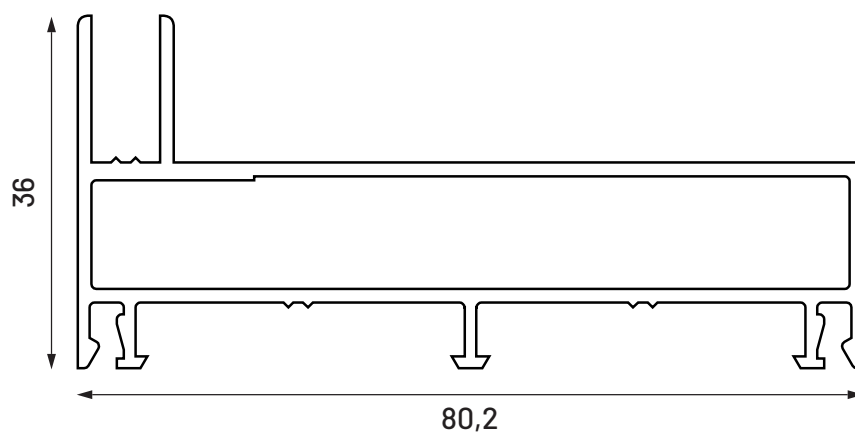


5240 >>

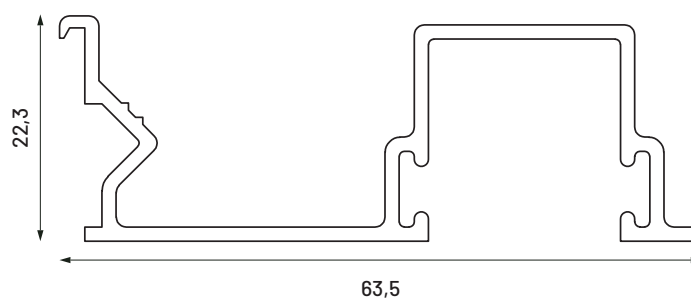
Umbray y dintel marco tres guías
 Peso estimado: 1.652 Kg/m
 Largo STD: 6200 mm

**5241 >>**

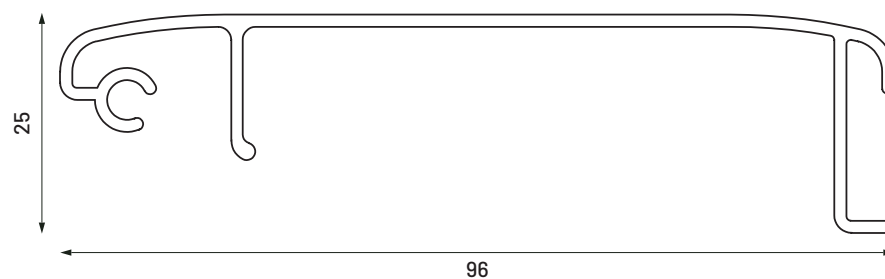
Jamba de marco de tres guías
 Peso estimado: 0,969 Kg/m
 Largo STD: 6150 mm

**5243 >>**

Guía de cortina común
 Peso estimado: 0,545 Kg/m
 Largo STD: 6200 mm

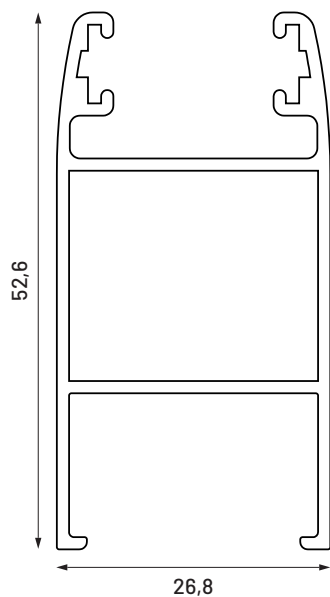
**5245 >>**

Tapa cinta
 Peso estimado: 0,613 Kg/m
 Largo STD: 6200 mm

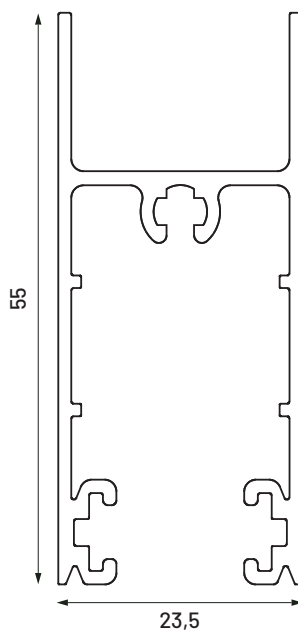


5248 >>**Parante lateral de hoja para DVH**

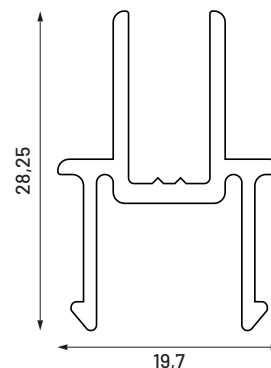
Peso estimado: 0.608 Kg/m
Largo STD: 6200 mm

**5249 >>****Zócalo y cabezal de hoja para DVH**

Peso estimado: 0.632 Kg/m
Largo STD: 6200 mm

**5246 >>****Encuentro central corrediza**

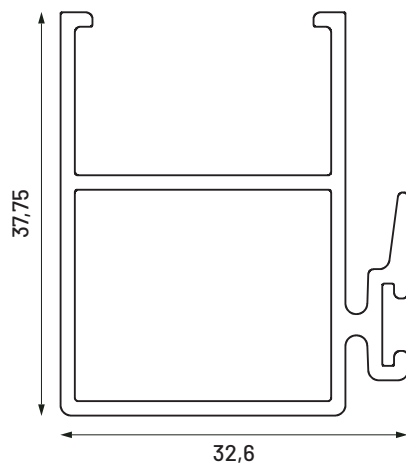
Peso estimado: 0.292 Kg/m
Largo STD: 6200 mm

**5252 >>****Zócalo alto de hoja para DVH**

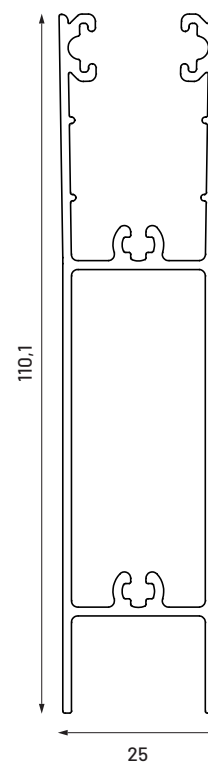
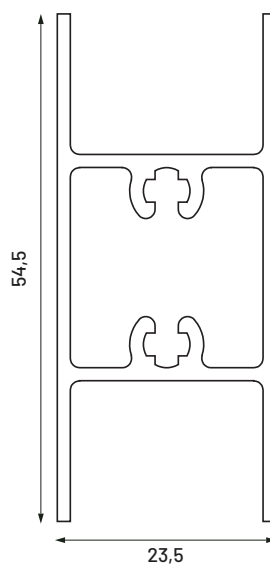
Peso estimado: 1.188 Kg/m
Largo STD: 6200 mm

5250 >>**Parante central de hoja para DVH**

Peso estimado: 0.567 Kg/m
Largo STD: 6200 mm

**5253 >>****Travesaño de hoja para DVH**

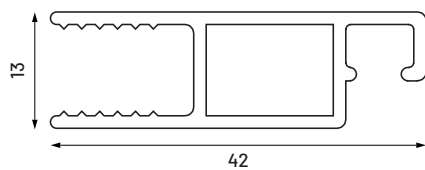
Peso estimado: 0.667 Kg/m
Largo STD: 6200 mm



5255 >>**Mosquitero**

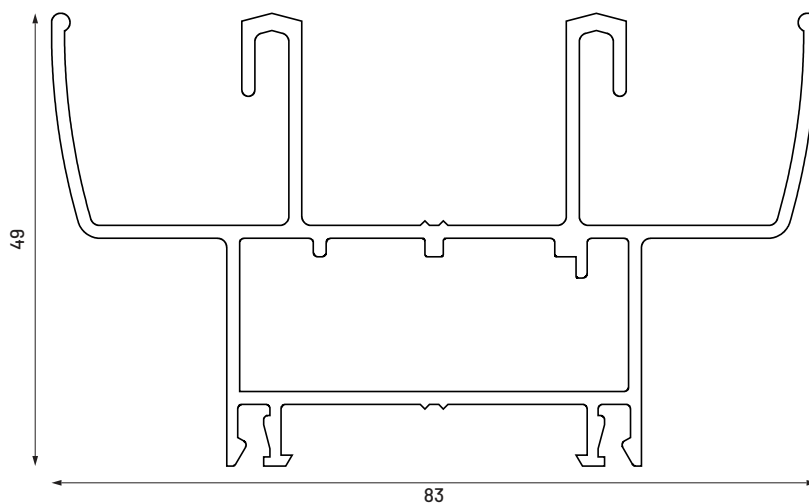
Peso estimado: 0.389 Kg/m

Largo STD: 6200 mm

**5906 >>****Marco a 45°**

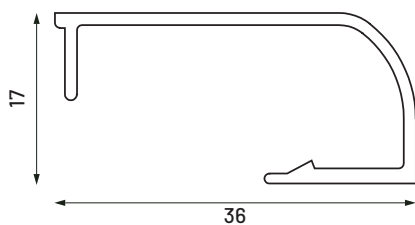
Peso estimado: 1.193 Kg/m

Largo STD: 6200 mm

**5257 >>****Contra vidrio curvo**

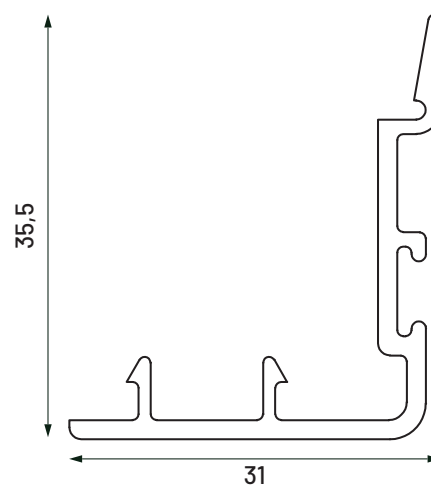
Peso estimado: 0.235 Kg/m

Largo STD: 6200 mm

**5907 >>**
Clip para parante central a 45°

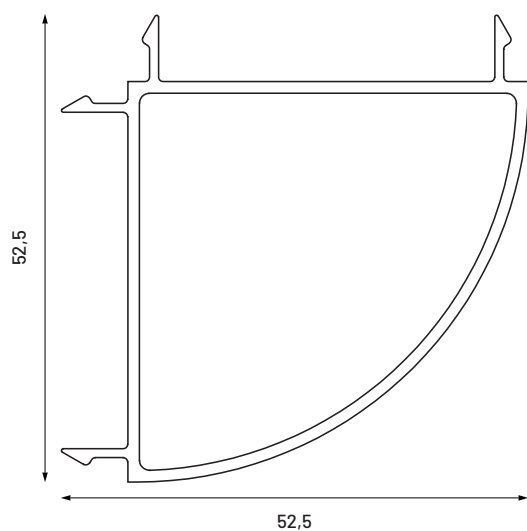
Peso estimado: 0.338 Kg/m

Largo STD: 6200 mm

**5262 >>****Perfil de acople en esquina 90°**

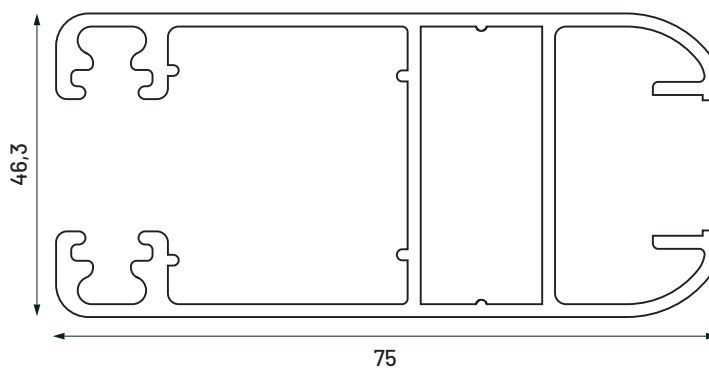
Peso estimado: 0.640 Kg/m

Largo STD: 6200 mm

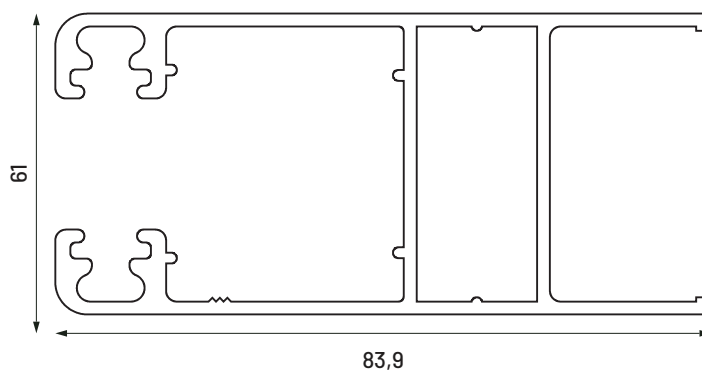


5908 >>

Hoja corrediza a 45° VS
Peso estimado: 0.894 Kg/m
Largo STD: 6200 mm

**5909 >>**


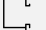
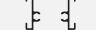

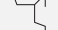

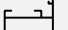
Hoja corrediza a 45° DVH
Peso estimado: 0.840 Kg/m
Largo STD: 6200 mm



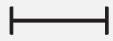
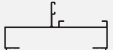
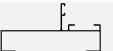
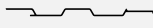




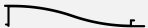

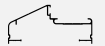
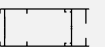
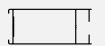
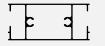
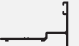


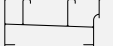
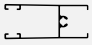





HR

HERRERO

LISTADO DE PERFILES:

Perfil	N° Perfil	Descripción	Pág
	1006	Mosquitero medianito	6
	1905	Mosquitero N° 5	6
	1090	Travesaño de mosquitero	6
	1008 P	Contravidrio universal Patagónica	6
	1777 P	Travesaño paño fijo	6
	1008	Contravidrio universal	7
	1907	Marco Paño Fijo	7
	1777	Travesaño paño fijo	7
	1267	Marco paño fijo chico	7
	1014	Marco ventana proyectante o banderola	8
	1015	Bisagra ventana proyectante o banderola	8
	1016	Hoja superior ventana proyectante	8
	1017	Umbral de puerta corrediza	8
	1019	Cierre central hoja corrediza	9
	1035	Aireador	9
	1029	Tapa cinta	9
	1920	Guía cortina común	9
	4037	Escuadra universal liviana	10
	1037	Escuadra universal pesada	10
	1901	N°1 Kiksa	10
	1044	N°2 Kiksa	10
	1053	Parante lateral hoja corrediza	11
	1054	Parante central	11
	1577	Marco postigón chico	11

LISTADO DE PERFILES:

Perfil	N° Perfil	Descripción	Pág
	4049	Perfil de acople	11
	1821X36	Marco postigón grande	12
	1821	Marco postigón grande	12
	1688	Revestimiento acanalado	12
	1103	Parante postigón grande	12
	1178	Parante postigón chico	13
	4479	Hoja raja con perimetral	13
	1800	Tablilla Postigón	13
	1801	Tablilla Postigón Grande	13
	1820	Marco inclinado	14
	1193	Marco puerta 36 mm	14
	1179/45	Parante puerta 36 mm a 45°	15
	1179/90	Parante puerta 36 mm a 90°	15
	1180	Travesaño puerta 36 mm	15
	1940	Doble contacto	16
	4425/120	Revestimiento tubular 120 mm	16
	4425/100	Revestimiento tubular 100 mm	16
	4901	Marco Liviano Corrediza	17
	4902	Travesaño hoja corrediza	17
	1903	Parante lateral hoja corrediza	18
	1904	Parante central	18
	1120	Perimetral con cava tipo "Flamia"	18
	1121	Central con cava tipo "Flamia"	18
	4120	Perimetral sin cava tipo "Flamia"	19

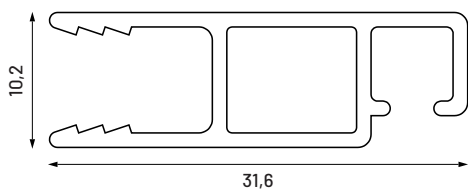
LISTADO DE PERFILES:

Perfil	N° Perfil	Descripción	Pág
	4121	Central sin cava tipo "Flamia"	19
	9120	Perimetral sin cava tipo "Espinosa"	19
	9121	Central sin cava tipo "Espinosa"	19
	1342	Tapajunta de marco	20
	1823	Batiente de postigón	20
	1601	Marco unificado cuatro guías	20
	1602	Marco unificado postigón corrediza	20
	1603	Marco de tres guías	21
	1861	Marco para hojas corredizas	21
	1927	Marco de Puerta placa con porta felpa	21
	1929	Marco puerta placa con doble contacto	21
	MPP6	Marco de Puerta Placa Muro 6	22
	MPP7	Marco de Puerta Placa Muro 7	22
	7026	U de Blindex	22
	1151	Tablilla de cortina	22
	7700	Columna acople recto	23
	7701	Columna acople 45°	23

1006 >>**Mosquitero medianito**

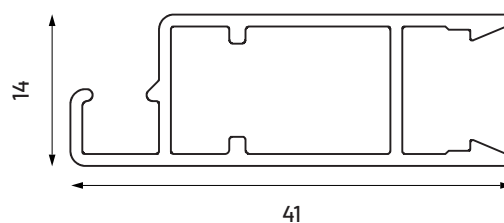
Peso estimado: 0.211 Kg/m

Largo STD: 6050 mm

**1905 >>****Mosquitero N° 5**

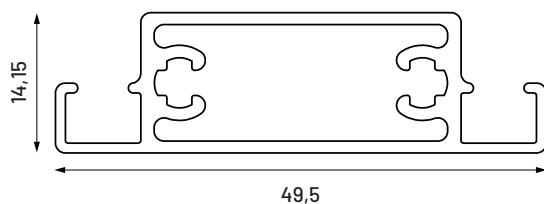
Peso estimado: 0.313 Kg/m

Largo STD: 6050 mm

**1090 >>****Travesaño de mosquitero**

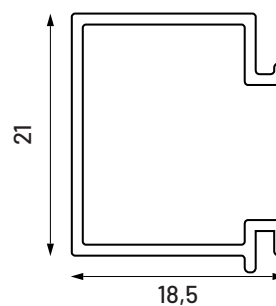
Peso estimado: 0.486 Kg/m

Largo STD: 6050 mm

**1008 P >>****Contravidrio universal Patagónica**

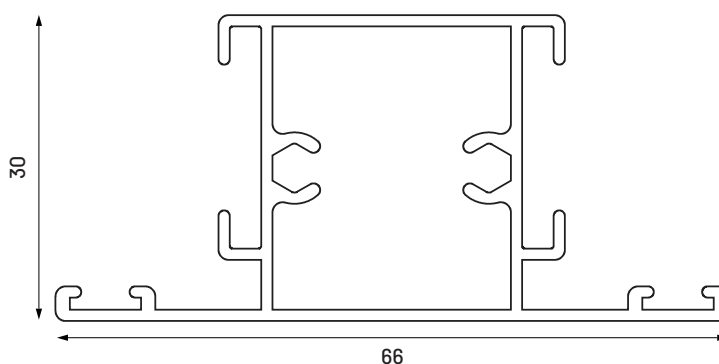
Peso estimado: 0.151 Kg/m

Largo STD: 6050 mm

**1777 P >>****Travesaño paño fijo**

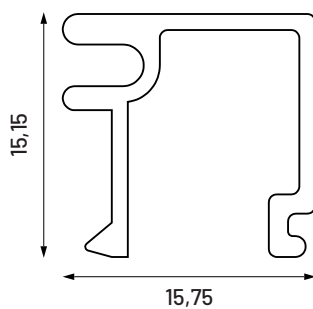
Peso estimado: 0.645 Kg/m

Largo STD: 6050 mm

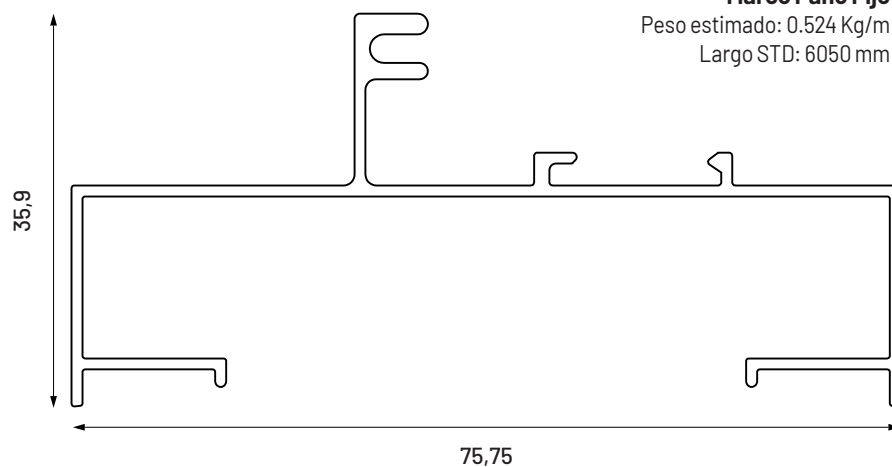


1008 >>

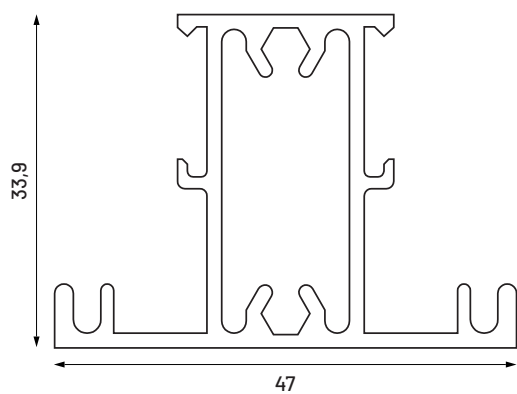
Contra vidrio universal
 Peso estimado: 0.151 Kg/m
 Largo STD: 6050 mm

**1907 >>**

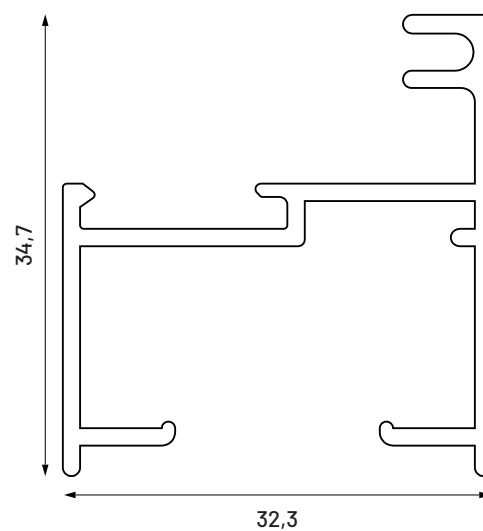
Marco Paño Fijo
 Peso estimado: 0.524 Kg/m
 Largo STD: 6050 mm

**1777 >>**

Travesaño paño fijo
 Peso estimado: 0.724 Kg/m
 Largo STD: 6050 mm

**1267 >>**

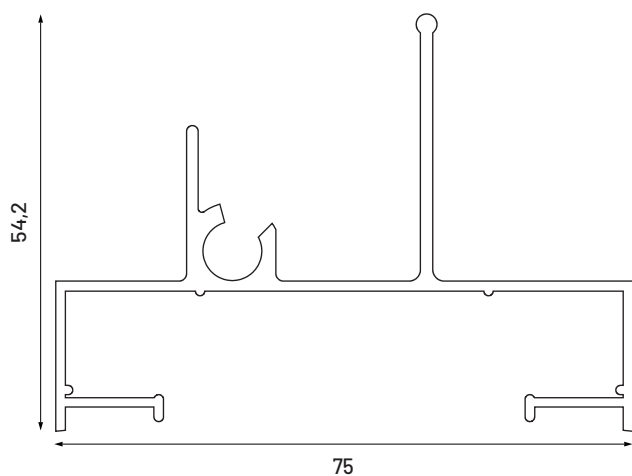
Marco paño fijo chico
 Peso estimado: 0.359 Kg/m
 Largo STD: 6050 mm



1014 >>**Marco ventana proyectante o banderola**

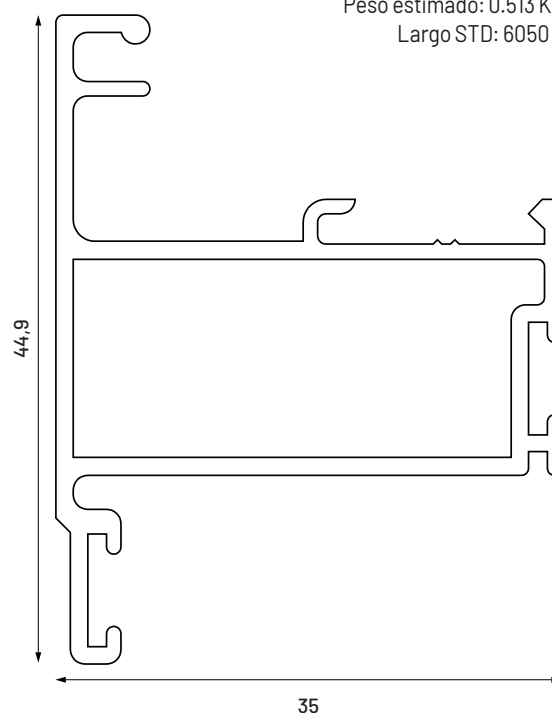
Peso estimado: 0.716 Kg/m

Largo STD: 6200 mm

**1016 >>****Hoja superior ventana proyectante**

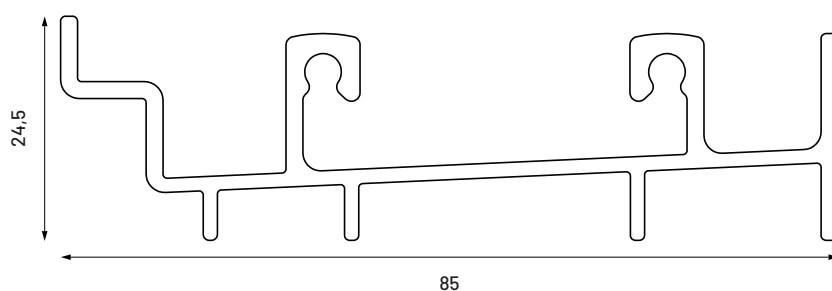
Peso estimado: 0.513 Kg/m

Largo STD: 6050 mm

**1017 >>****Umbral de puerta corrediza**

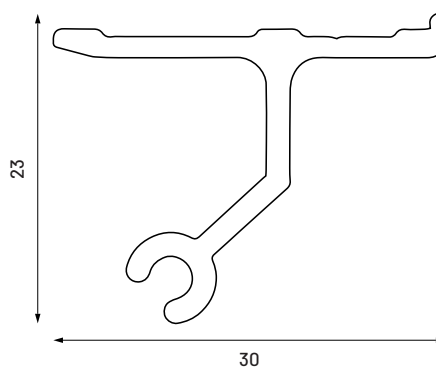
Peso estimado: 1.048 Kg/m

Largo STD: 6050 mm

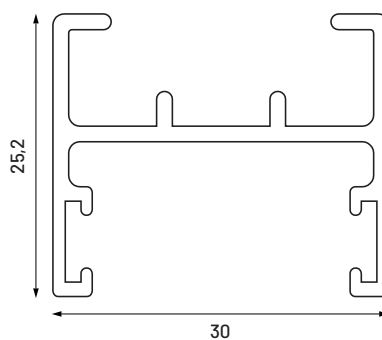
**1015 >>****Bisagra ventana proyectante o banderola**

Peso estimado: 0.281 Kg/m

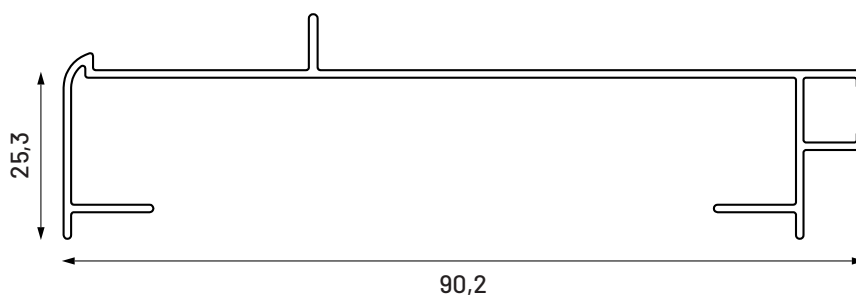
Largo STD: 6030 mm



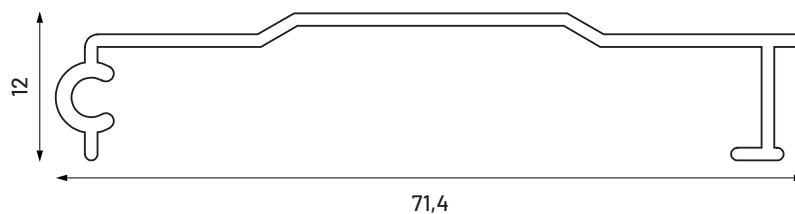
1019 >>
Cierre central hoja corrediza
 Peso estimado: 0.381 Kg/m
 Largo STD: 6050 mm



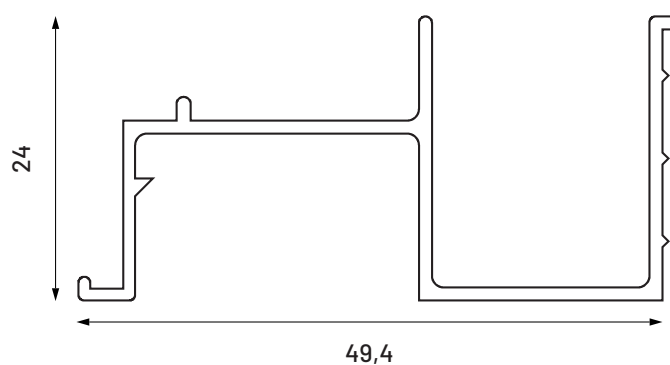
1035 >>
Aireador
 Peso estimado: 0.480 Kg/m
 Largo STD: 6050 mm



1029 >>
Tapa cinta
 Peso estimado: 0.413 Kg/m
 Largo STD: 6050 mm



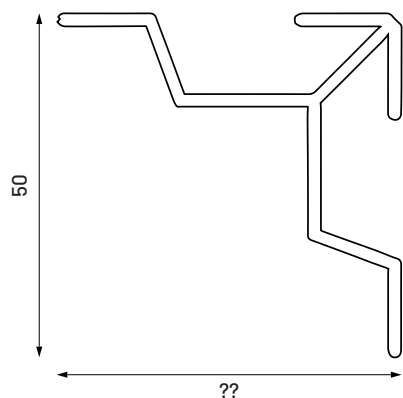
1920 >>
Guía cortina común
 Peso estimado: 0.419 Kg/m
 Largo STD: 6050 mm



4037 << FALT PDF >>**Escuadra universal liviana**

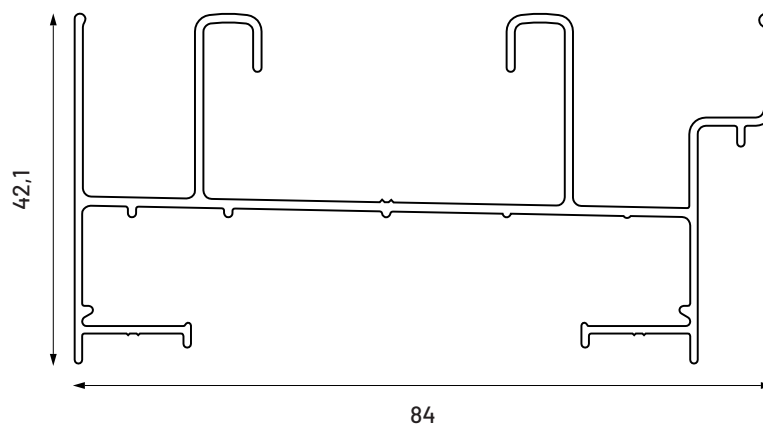
Peso estimado: 0.416 Kg/m

Largo STD: 6050 mm

**1901 >>****N°1 Kiksa**

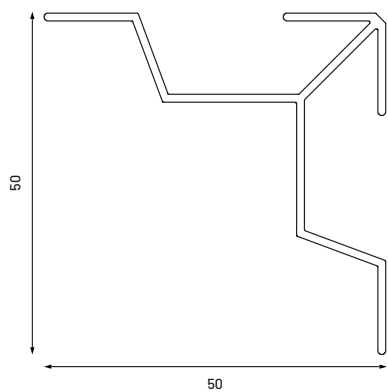
Peso estimado: 0.800 Kg/m

Largo STD: 6050 mm

**1037 >>****Escuadra universal pesada**

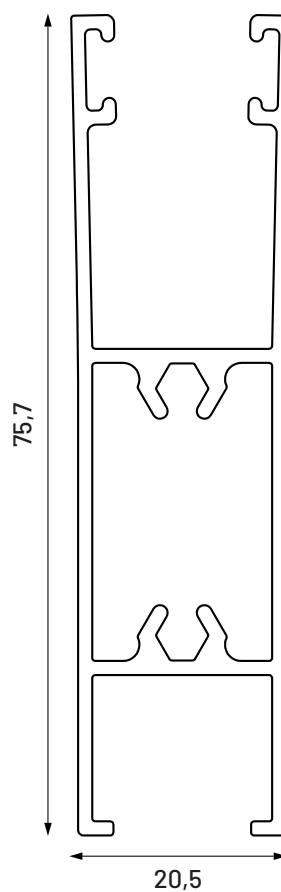
Peso estimado: 0.500 Kg/m

Largo STD: 6050 mm

**1044 >>****N°2 Kiska**

Peso estimado: 0.810 Kg/m

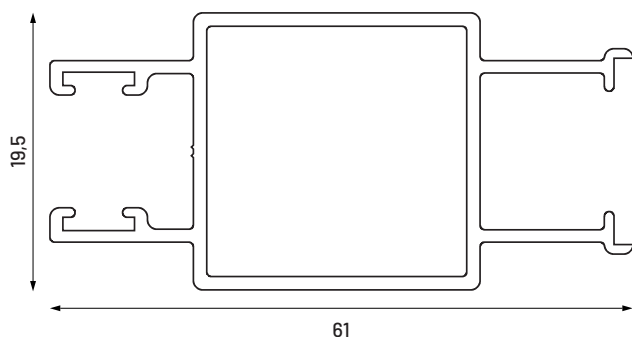
Largo STD: 6050 mm



1053 >>**Parante lateral hoja corrediza**

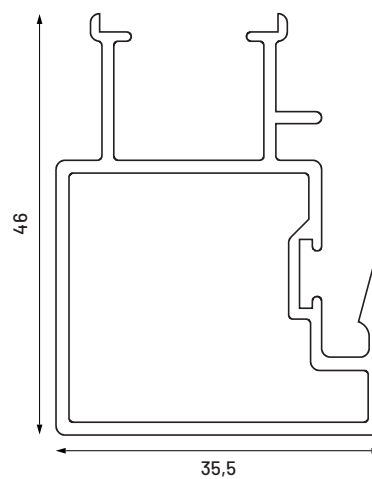
Peso estimado: 0.694 Kg/m

Largo STD: 6050 mm

**1054 >>****Parante central**

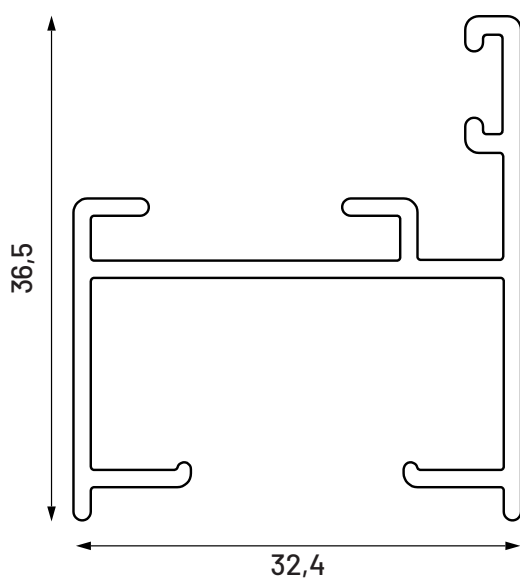
Peso estimado: 0.670 Kg/m

Largo STD: 6050 mm

**1577 >>****Marco postigón chico**

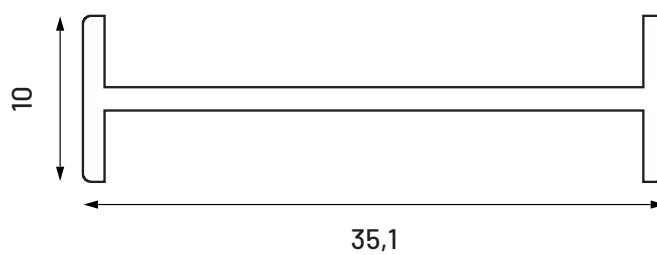
Peso estimado: 0.429 Kg/m

Largo STD: 6050 mm

**4049 >>****Perfil de acople**

Peso estimado: 0.400 Kg/m

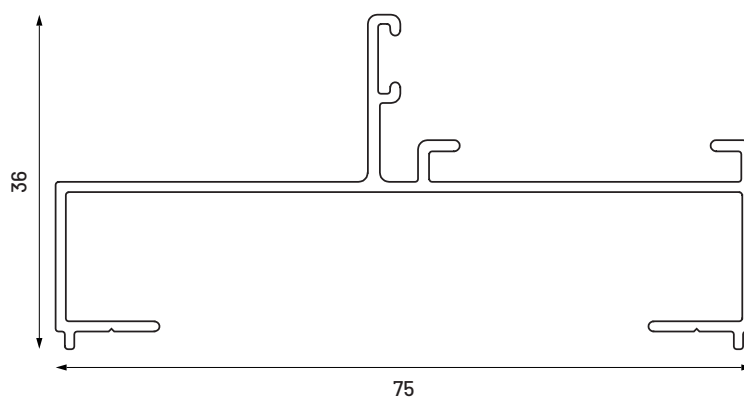
Largo STD: 6050 mm



1821X36 >>**Marco postigón grande**

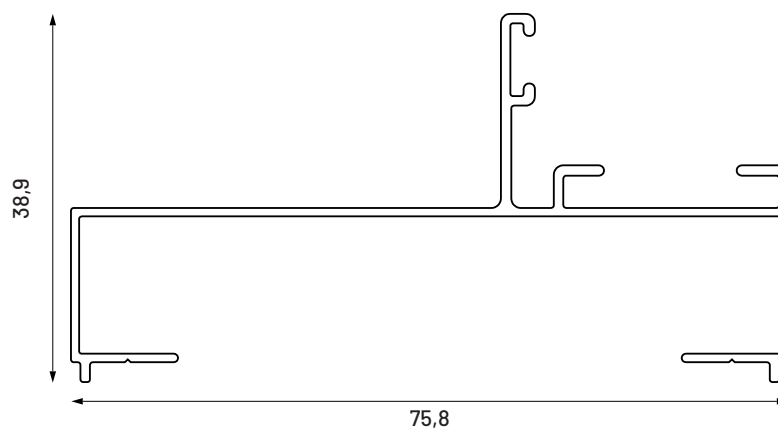
Peso estimado: 0.508 Kg/m

Largo STD: 6200 mm

**1821 >>****Marco postigón grande**

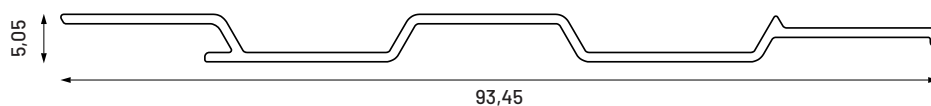
Peso estimado: 0.651 Kg/m

Largo STD: 6050 mm

**1688 >>****Revestimiento acanalado**

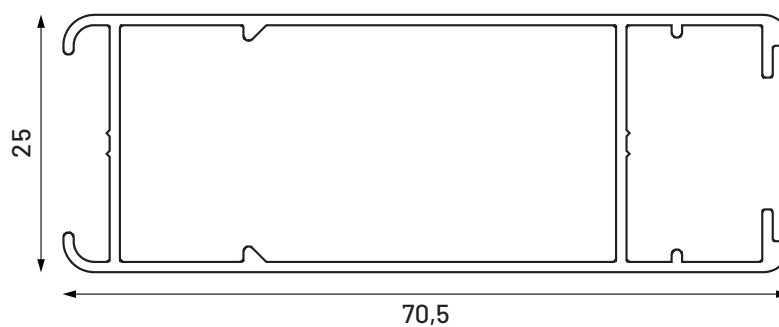
Peso estimado: 0.360 Kg/m

Largo STD: 6050 mm

**1103 >>****Parante postigón grande**

Peso estimado: 0.570 Kg/m

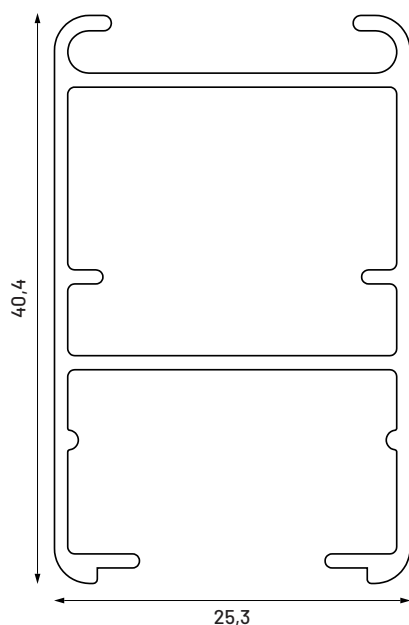
Largo STD: 6050 mm



1178 >>**Parante postigón chico**

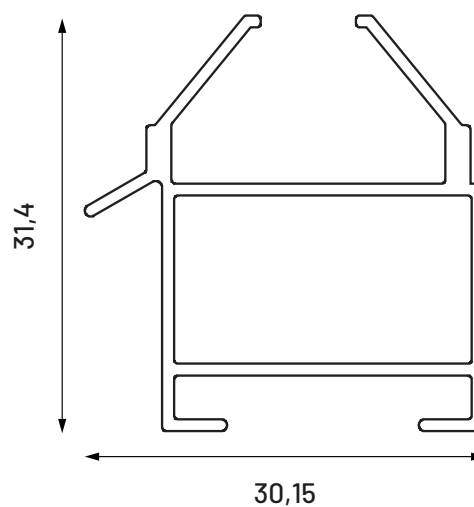
Peso estimado: 0.405 Kg/m

Largo STD: 6050 mm

**4479 >>****Hoja raja con perimetral**

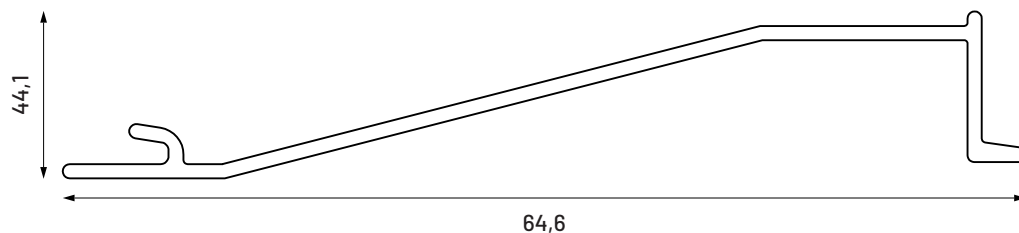
Peso estimado: 0.410 Kg/m

Largo STD: 6050 mm

**1800 >>****Tablilla Postigón**

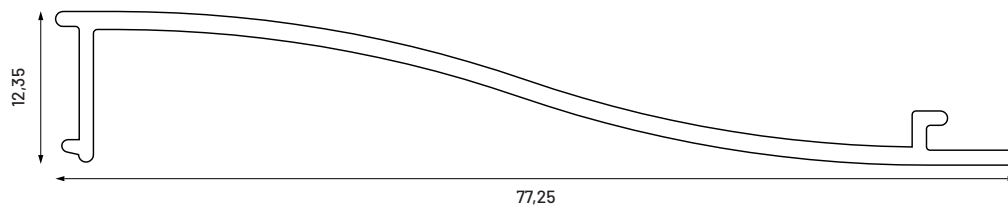
Peso estimado; 0.267 Kg/m

Largo STD: 6050 mm

**1801 <<<<<<<<<****Tablilla Postigón Grande**

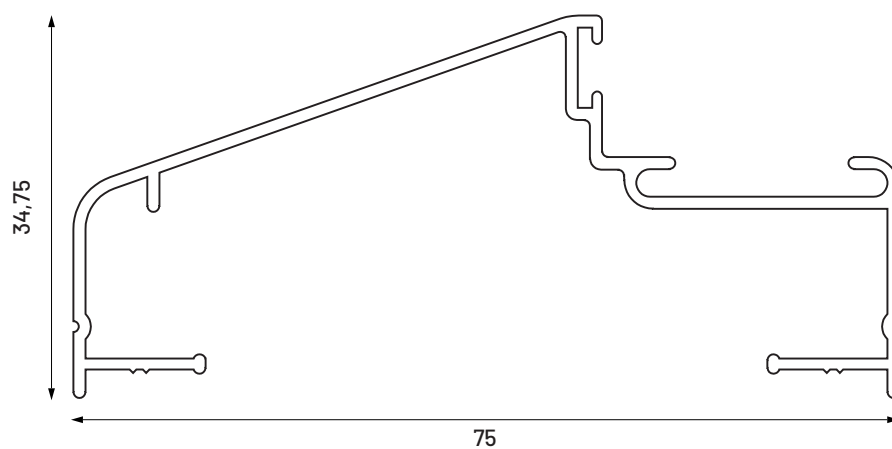
Peso estimado: ??? Kg/m

Largo STD: 6050 mm

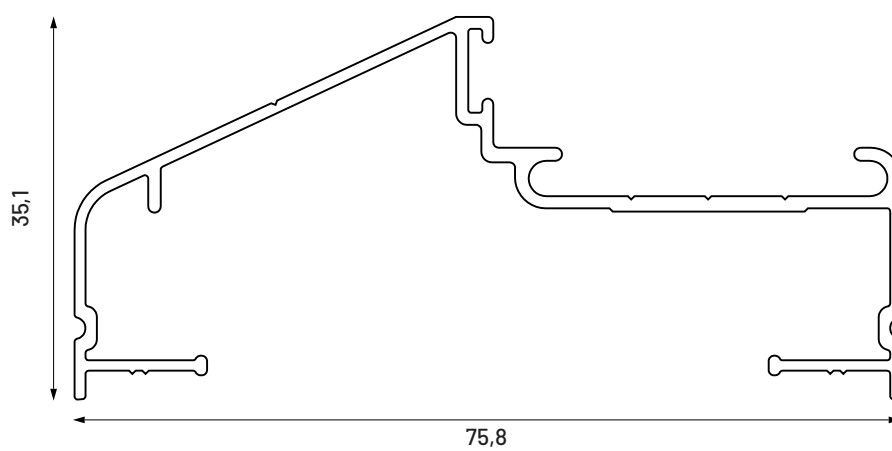


1820 >>**Marco inclinado**

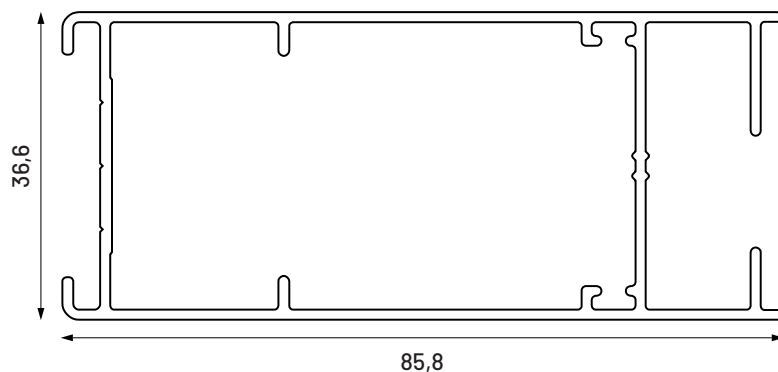
Peso estimado: 0.626 Kg/m
Largo STD: 6200 mm

**1193 >>****Marco puerta 36 mm**

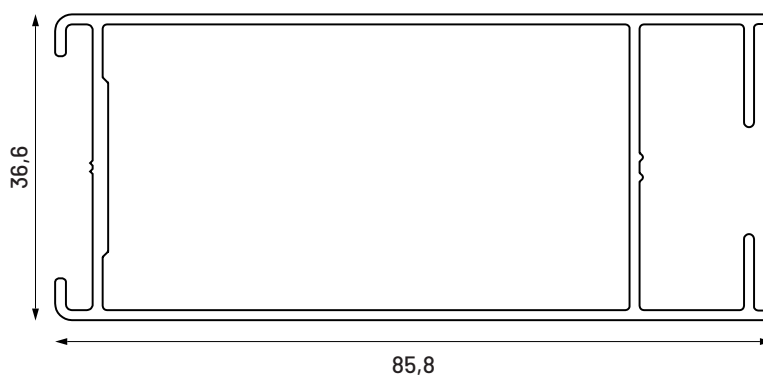
Peso estimado: 0.550 Kg/m
Largo STD: 6200 mm



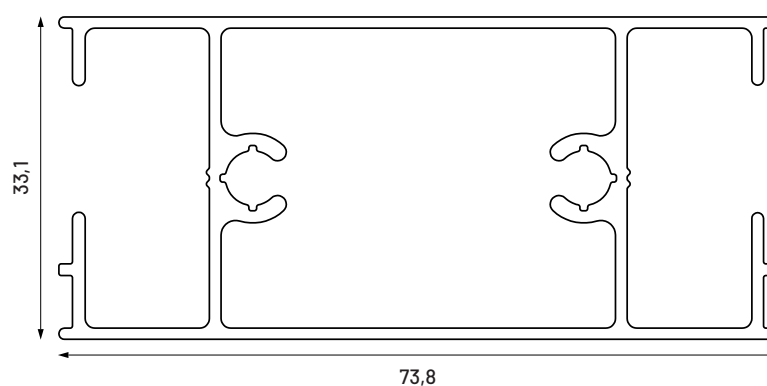
1179/45 >>
Parante puerta 36 mm a 45°
Peso estimado: 1.090 Kg/m
Largo STD: 6200 mm



1179/90 >>
Parante puerta 36 mm a 90°
Peso estimado: 1.090 Kg/m
Largo STD: 6200 mm



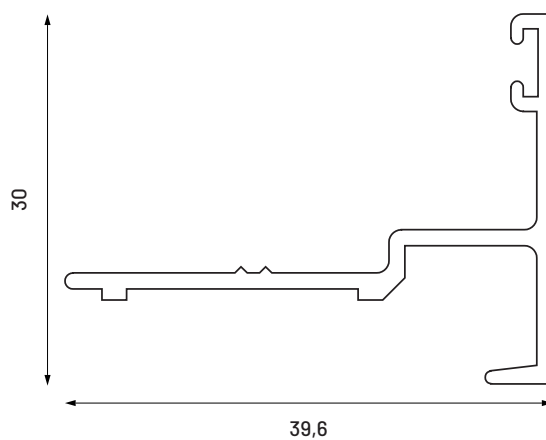
1180 >>
Travesaño puerta 36 mm
Peso estimado: 1.100 Kg/m
Largo STD: 6050 mm



1940 >>**Doble contacto**

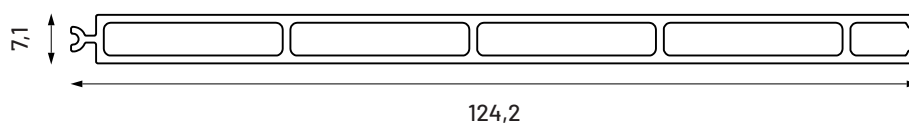
Peso estimado: 0.294 Kg/m

Largo STD: 6050 mm

**4425/120 >>****Revestimiento tubular 120 mm**

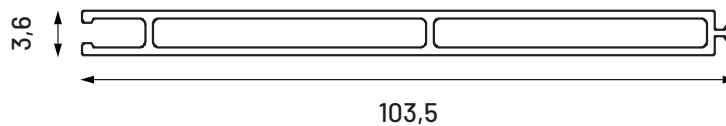
Peso estimado: 1.083 Kg/m

Largo STD: 6050 mm

**4425/100 >>****Revestimiento tubular 100 mm**

Peso estimado: 0.721 Kg/m

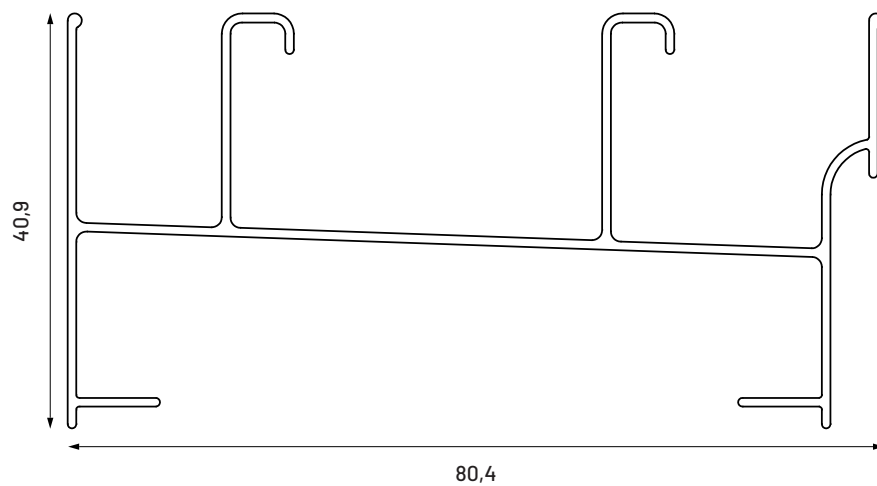
Largo STD: 6050 mm



4901 >>**Marco Liviano Corrediza**

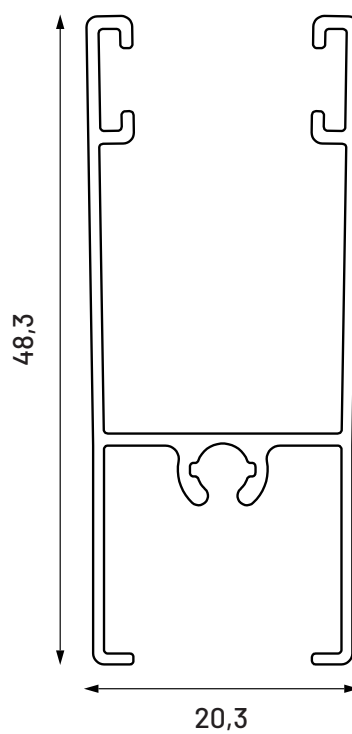
Peso estimado: 0.743 Kg/m

Largo STD: 6050 mm

**4902 >>****Travesaño hoja corrediza**

Peso estimado: 0.432 Kg/m

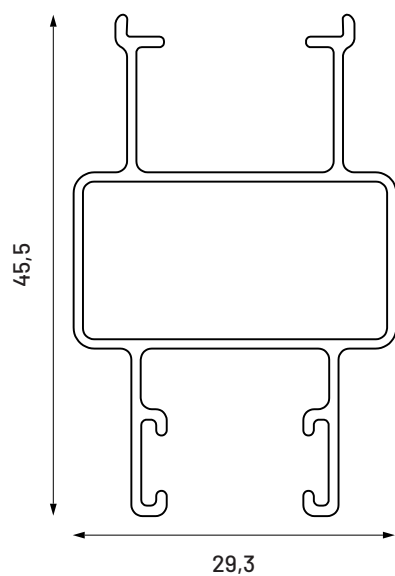
Largo STD: 6050 mm



1903 >>**Parante lateral hoja corrediza**

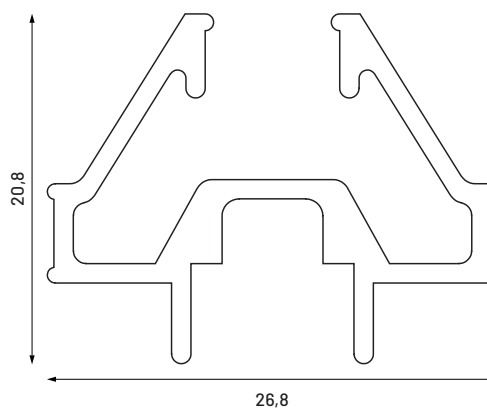
Peso estimado: 0.462 Kg/m

Largo STD: 6050 mm

**1120 >>****Perimetral con cava tipo "Flamia"**

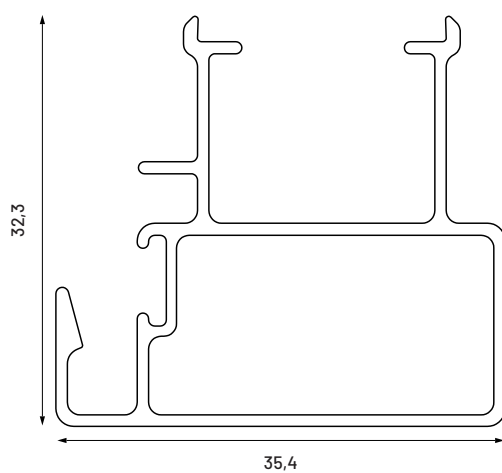
Peso estimado: 0.300 Kg/m

Largo STD: 6050 mm

**1904 >>****Parante central**

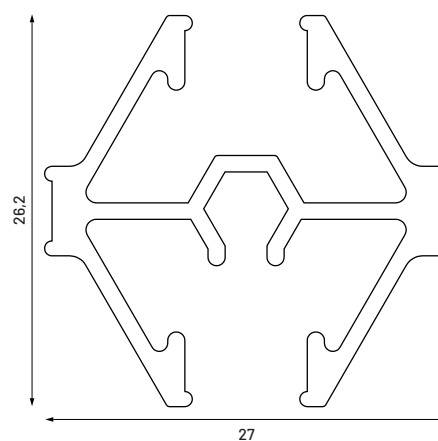
Peso estimado: 0.410 Kg/m

Largo STD: 6050 mm

**1121 >>****Central con cava tipo "Flamia"**

Peso estimado: 0.250 Kg/m

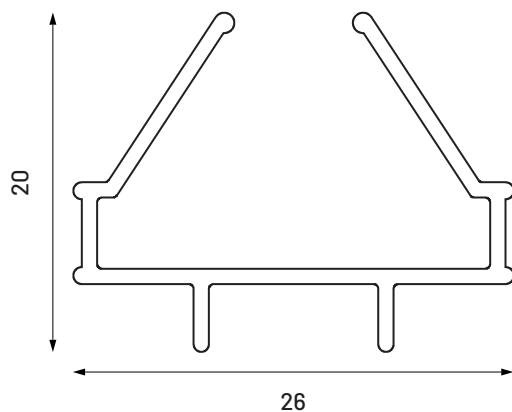
Largo STD: 6050 mm



4120 >>**Perimetral sin cava tipo "Flamia"**

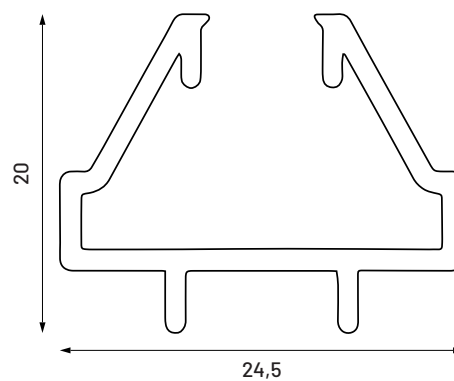
Peso estimado: 0.200 Kg/m

Largo STD: 6050 mm

**9120 >>****Perimetral sin cava tipo "Espinosa"**

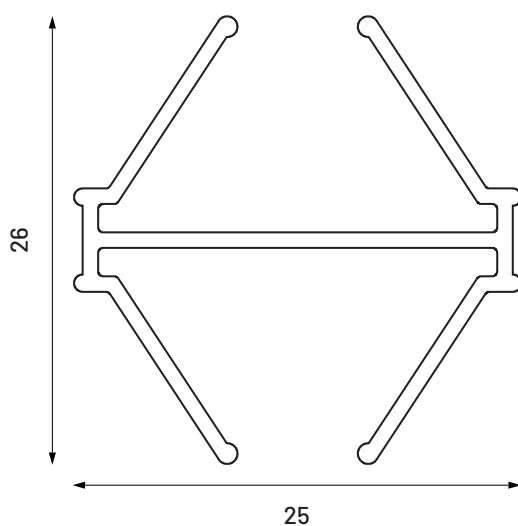
Peso estimado: 0.250 Kg/m

Largo STD: 6050 mm

**4121 >>****Central sin cava tipo "Flamia"**

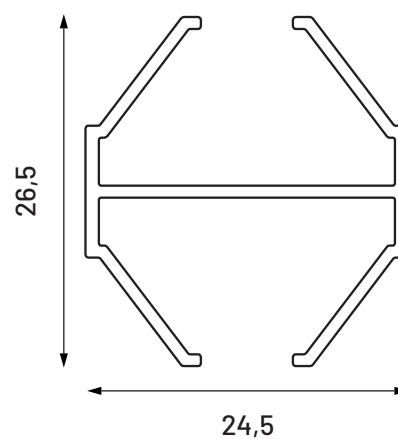
Peso estimado: 0.260 Kg/m

Largo STD: 6050 mm

**9121 >>****Central sin cava tipo "Espinosa"**

Peso estimado: 0.250 Kg/m

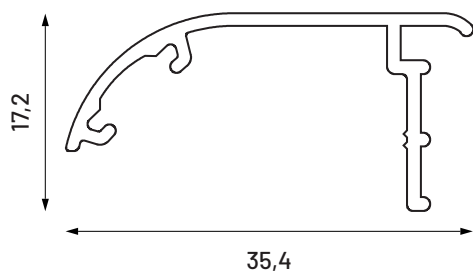
Largo STD: 6050 mm



1342 >>**Tapajunta de marco**

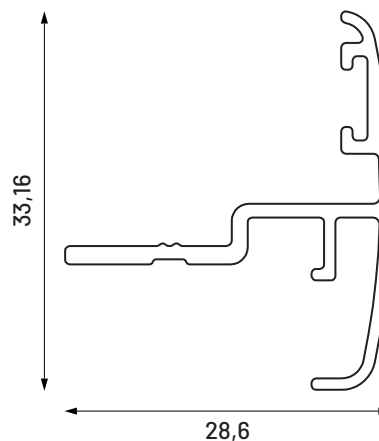
Peso estimado: 0.208 Kg/m

Largo STD: 6050 mm

**1823 >>****Batiente de postigón**

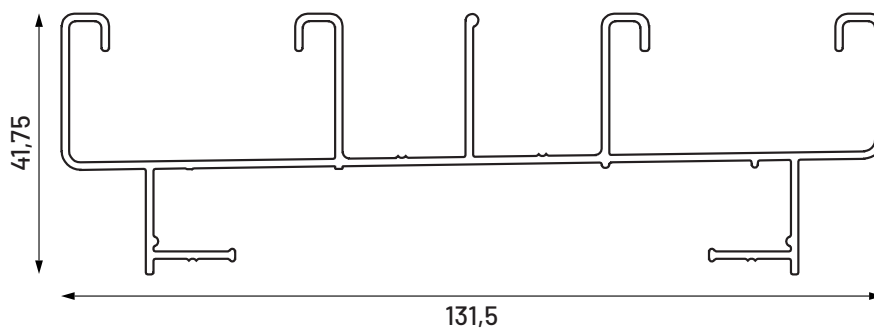
Peso estimado: 0.290 Kg/m

Largo STD: 6050 mm

**1601 >>****Marco unificado cuatro guías**

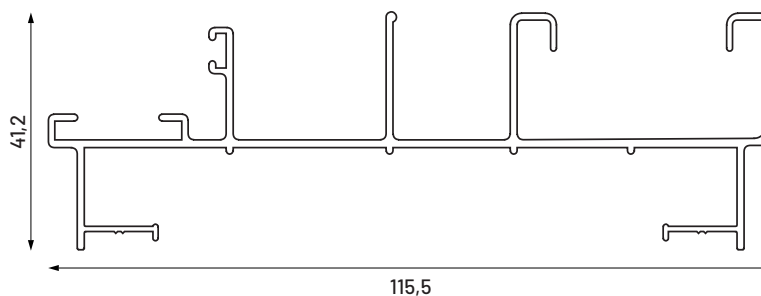
Peso estimado: 1.166 Kg/m

Largo STD: 6050 mm

**1602 >>****Marco unificado postigón corrediza**

Peso estimado: 1.069 Kg/m

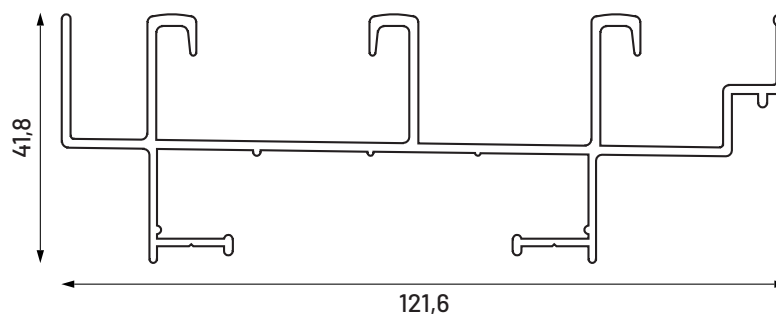
Largo STD: 6050 mm



1603 >>**Marco de tres guías**

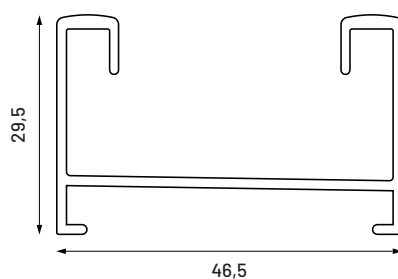
Peso estimado: 1.323 Kg/m

Largo STD: 6050 mm

**1861 >>****Marco para hojas corredizas**

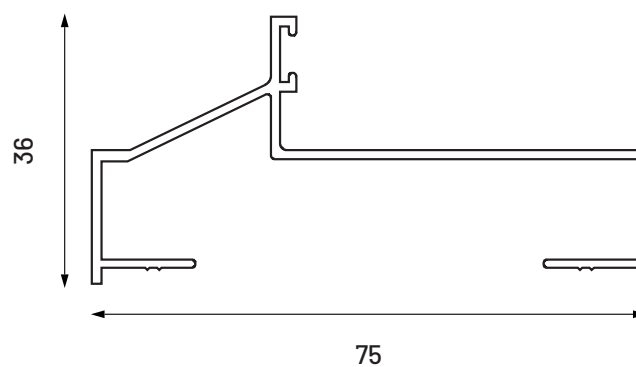
Peso estimado: 0.486 Kg/m

Largo STD: 6050 mm

**1927 >>****Marco de Puerta placa con porta felpa**

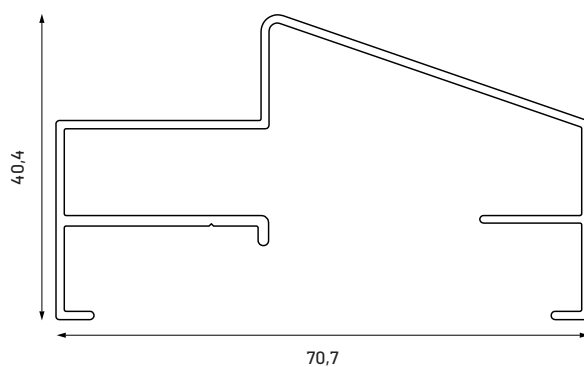
Peso estimado: 0.528 Kg/m

Largo STD: 6200 mm

**1929 >>****Marco puerta placa con doble contacto**

Peso estimado: 0.578 Kg/m

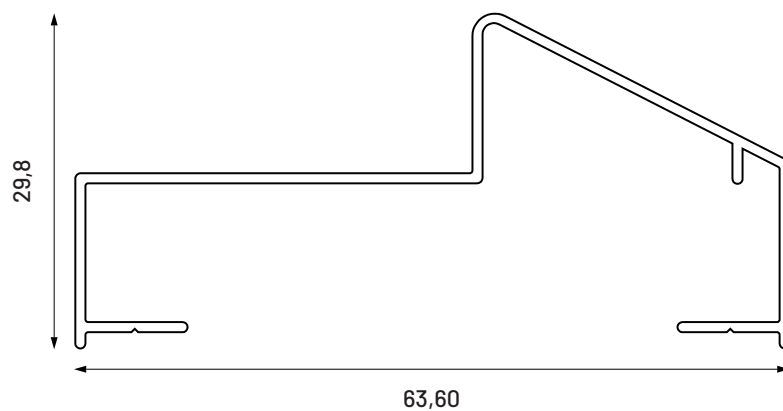
Largo STD: 6200 mm



MPP6 >>**Marco de Puerta Placa Muro 6**

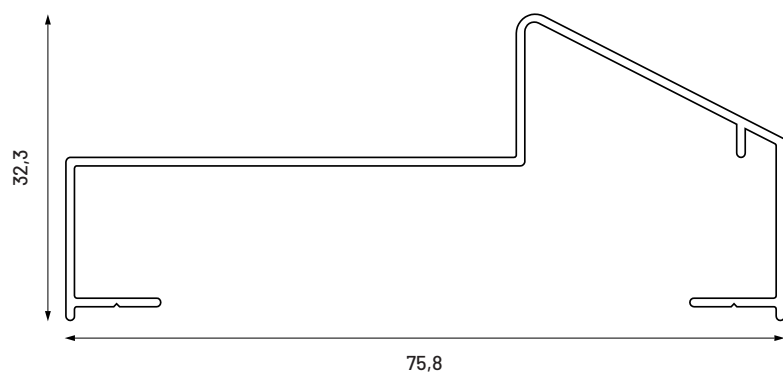
Peso estimado: 0.292 Kg/m

Largo STD: 6200 mm

**MPP7 >>****Marco de Puerta Placa Muro 7**

Peso estimado: 0.373 Kg/m

Largo STD: 6200 mm

**7026 >>****U de Blindex**

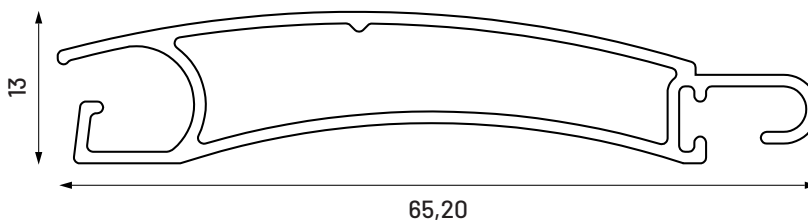
Peso estimado: 0.232 Kg/m

Largo STD: 6050 mm

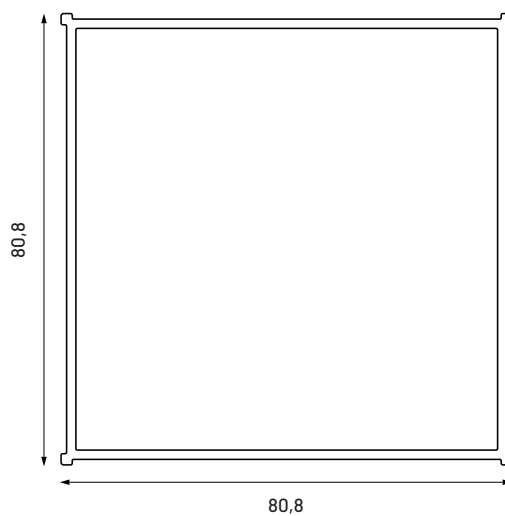
**1151 >>****Tablilla de cortina**

Peso estimado: 0.424 Kg/m

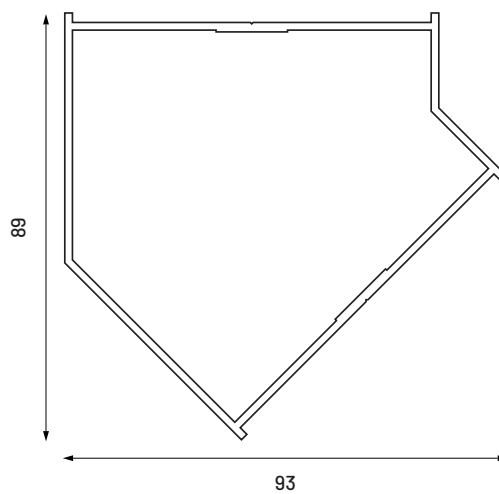
Largo STD: 6050 mm



7700 >>
Columna acople recto
Peso estimado: 1.339 Kg/m
Largo STD: 6050 mm





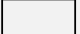






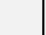
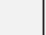
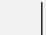
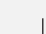
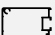
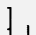





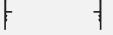
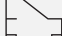
7701 >>
Columna acople 45°
Peso estimado: 1.312 Kg/m
Largo STD: 6050 mm



ES

ESTRUCTURAS

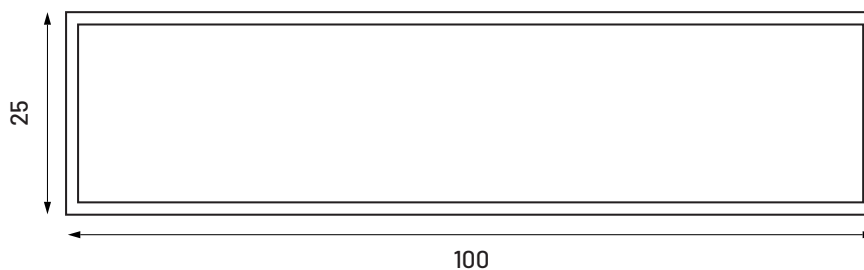
LISTADO DE PERFILES:

Perfil	N° Perfil	Descripción	Pág
	100x25	Tubo rectangular 100x25 mm	4
	7117	Tubo rectangular 75x25 mm	4
	7104	Tubo rectangular 50x25 mm	4
	7113	Tubo rectangular 40x20	4
	7109	Tubo cuadrado 38x38 mm	5
	7025	Tubo cuadrado 30x30 mm	5
	7123	Tubo rectangular 30x20 mm	5
	12X12	Tubo rectangular 12x12 mm	5
	7221	Ángulo 20x20 mm <acomodar angulos segun may menor	6
	7220	Ángulo 25x25 mm	6
	7206	Ángulo 38x38 mm	6
	50x50	Ángulo 50x50 mm	6
	7209	Ángulo 50x25 mm	6
	4502	Columna	7
	4514	Guía inferior	7
	4503	Tapa inferior pasamanos	7
	4513	Pasamanos recto	7
	4351	Columna 60 mm para frente integral	8
	4341	Columna 100 mm para frente integral	8
	4350	Presor frente integral	8
	5378	Frente integral tapa	8
	EMB	Marco de embutir	8

100X25 >>**Tubo rectangular 100x25 mm**

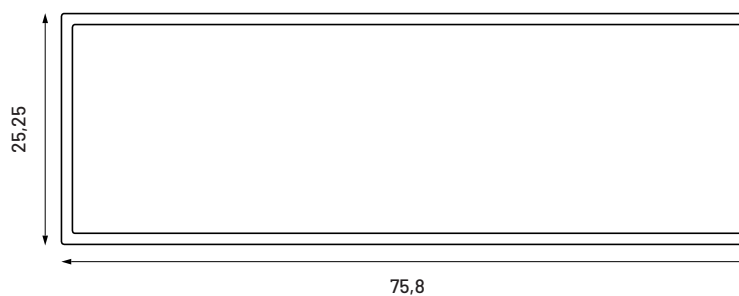
Peso estimado: ?????? Kg/m

Largo STD: 6050 mm

**7117 >>****Tubo rectangular 75x25 mm**

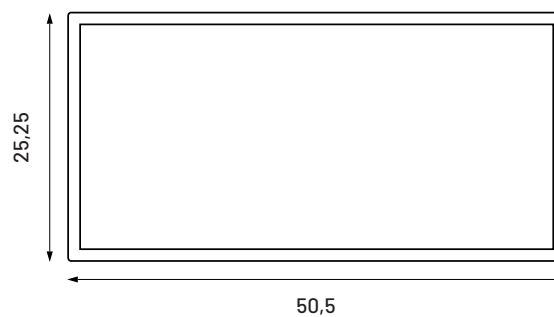
Peso estimado: 0.81 Kg/m

Largo STD: 6050 mm

**7104 >>****Tubo rectangular 50x25 mm**

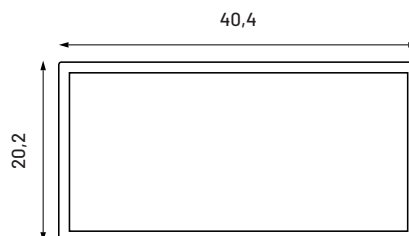
Peso estimado: 0.6 Kg/m

Largo STD: 6050 mm

**7113 >>****Tubo rectangular 40x20 mm**

Peso estimado: 0.58 Kg/m

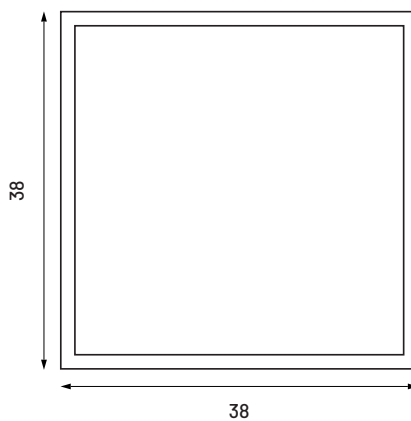
Largo STD: 6050 mm



7109 >>**Tubo cuadrado 38x38 mm**

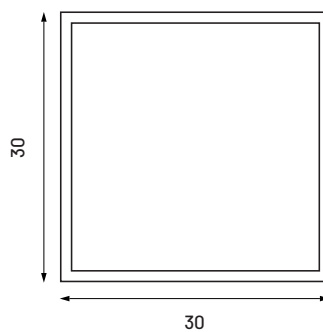
Peso estimado: 0.49 Kg/m

Largo STD: 6050 mm

**7025 >>****Tubo cuadrado 30x30 mm**

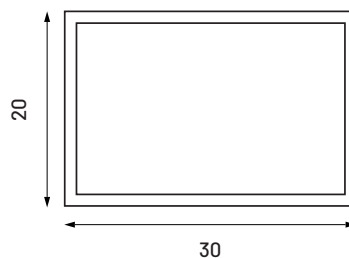
Peso estimado: 0.45 Kg/m

Largo STD: 6050 mm

**7123 >>****Tubo rectangular 30x20 mm**

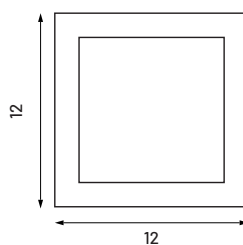
Peso estimado: 0.6 Kg/m

Largo STD: 6050 mm

**12X12 >>****Tubo rectangular 12x12 mm**

Peso estimado: 0.6 Kg/m

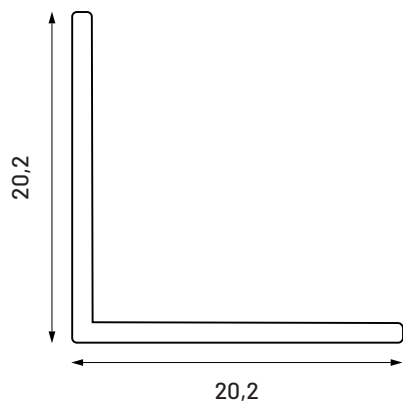
Largo STD: 6050 mm



7221 >>**Ángulo 20x20 mm**

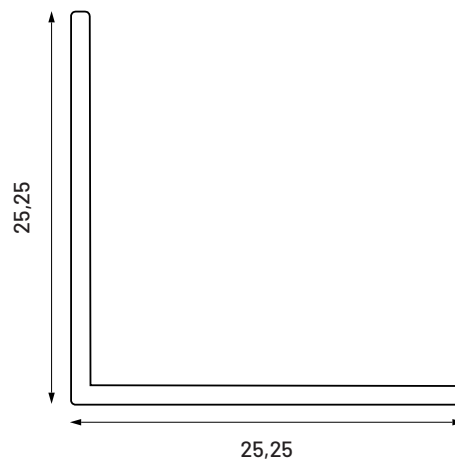
Peso estimado: 0.18 Kg/m

Largo STD: 6050 mm

**7220 >>****Ángulo 25x25 mm**

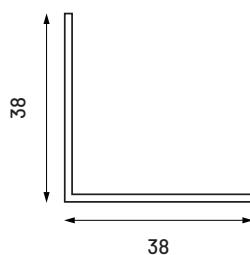
Peso estimado: 0.22 Kg/m

Largo STD: 6050 mm

**7206 >>****Ángulo de 38x38 mm**

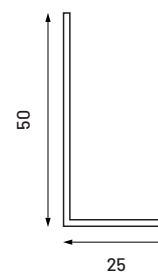
Peso estimado: 0.30 Kg/m

Largo STD: 6050 mm

**7209 >>****Ángulo de 50x25 mm**

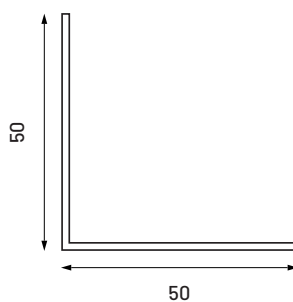
Peso estimado: 0.25 Kg/m

Largo STD: 6050 mm

**50X50 >>****Ángulo de 50x50 mm**

Peso estimado: 0.400 Kg/m

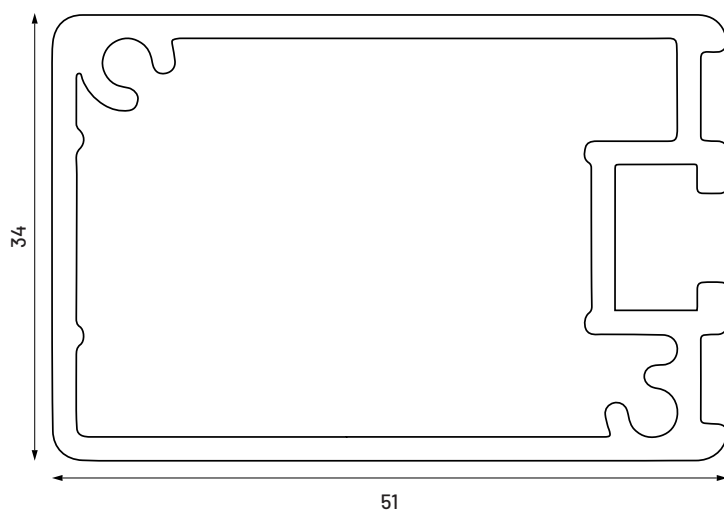
Largo STD: 6050 mm



4502 >>**Columna**

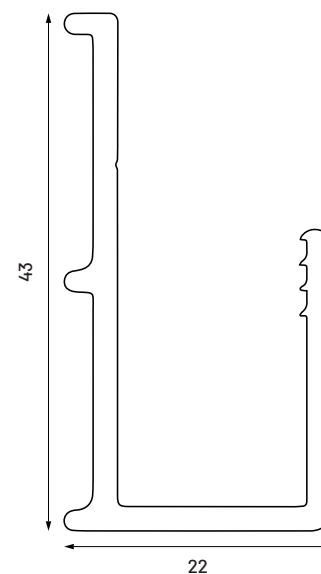
Peso estimado: 0.834 Kg/m

Largo STD: 6030 mm

**4514 >>****Guía inferior**

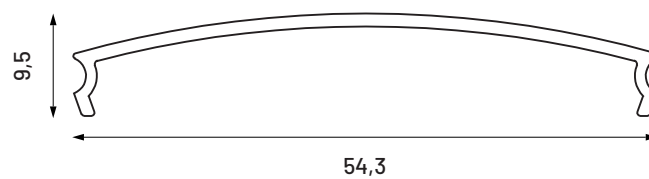
Peso estimado: 0.435 Kg/m

Largo STD: 6030 mm

**4503 >>****Tapa inferior pasamanos**

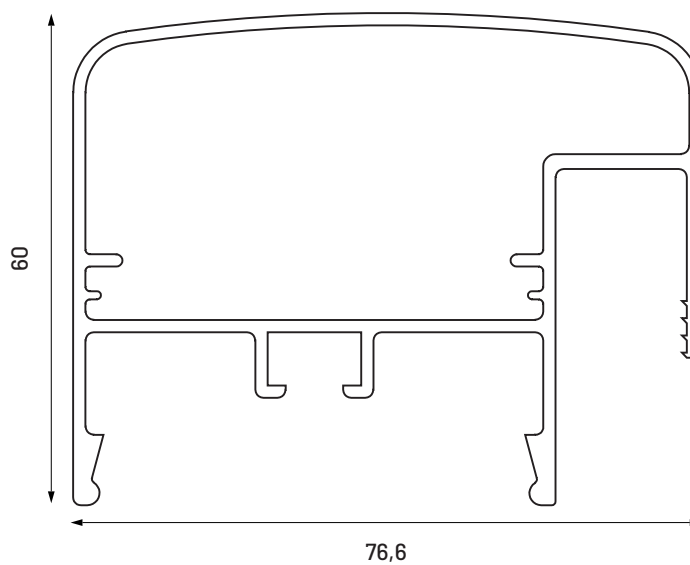
Peso estimado: 0.267 Kg/m

Largo STD: 6030 mm

**4513 >>****Pasamanos recto**

Peso estimado: 1.364 Kg/m

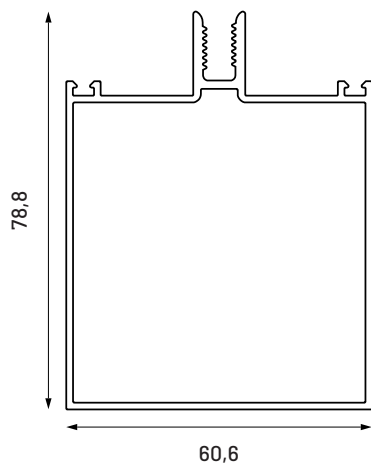
Largo STD: 6030 mm



4351 >>**Columna 60 mm para frente integral**

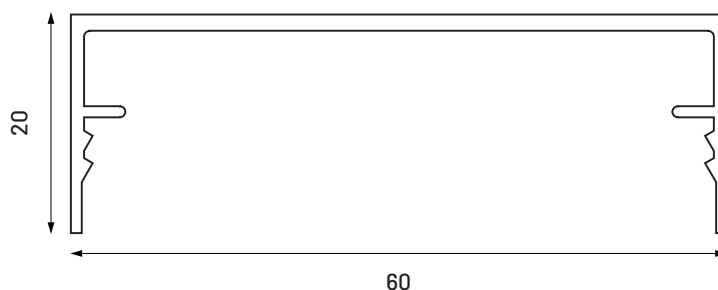
Peso estimado: 1.150 Kg/m

Largo STD: 6200 mm

**5378 >>****Tapa columna frente integral**

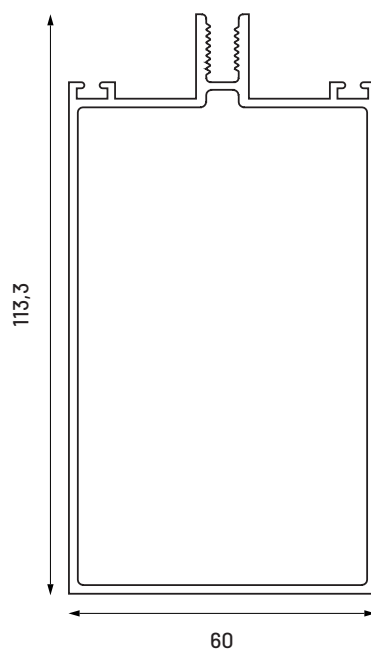
Peso estimado: 0.410 Kg/m

Largo STD: 6200 mm

**4341 >>****Columna 100 mm para frente integral**

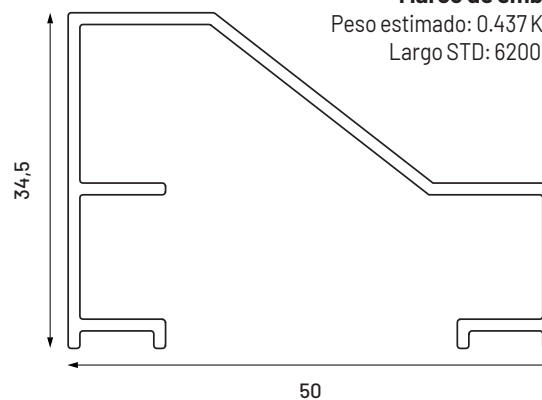
Peso estimado: 1.677 Kg/m

Largo STD: 6200 mm

**MARCO DE EMBUTIR >>****Marco de embutir**

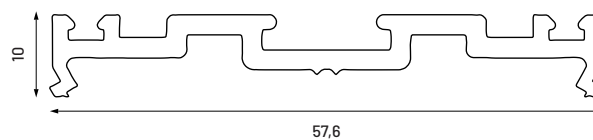
Peso estimado: 0.437 Kg/m

Largo STD: 6200 mm

**4350 >>****Presor frente integral**

Peso estimado: 0.410 Kg/m

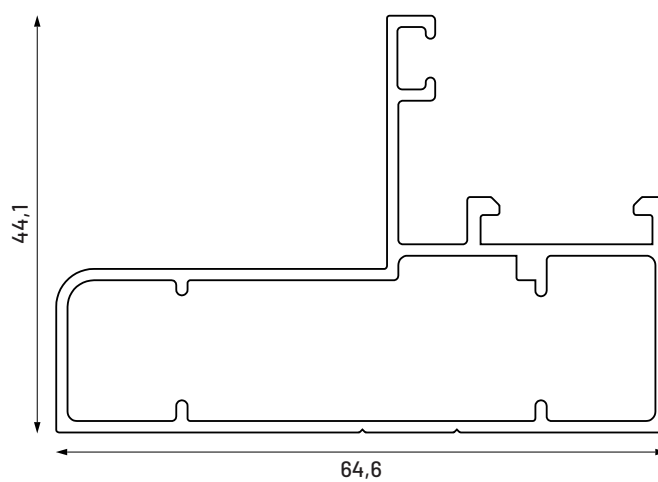
Largo STD: 6030 mm



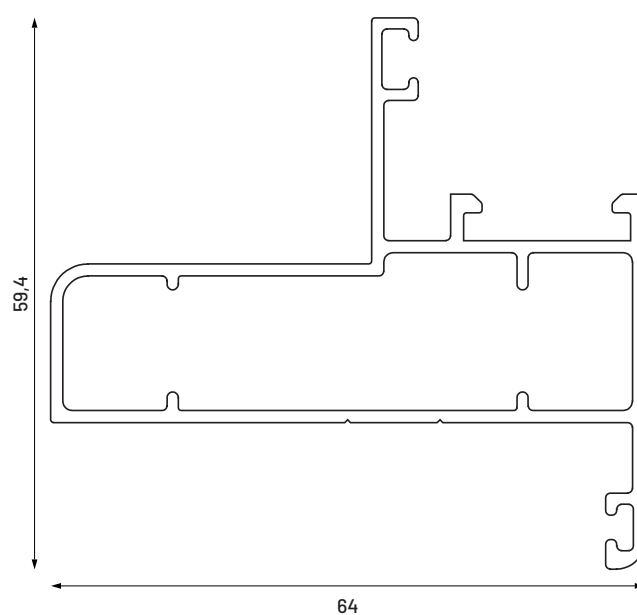
RT

ROTONDA

1160 >>
Marco de 64 mm
Peso estimado: 0.830 Kg/m
Largo STD: 6200 mm



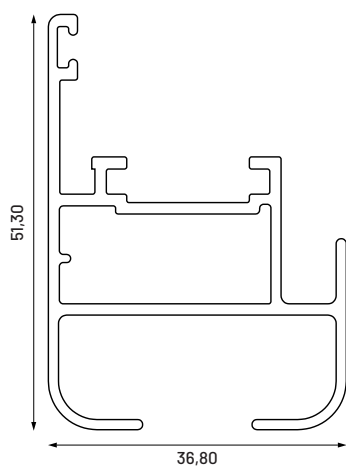
1161 >>
Marco de 64 mm con aleta
Peso estimado: 0.848 Kg/m
Largo STD: 6200 mm



1162 >>**Hoja ventana batiente VS**

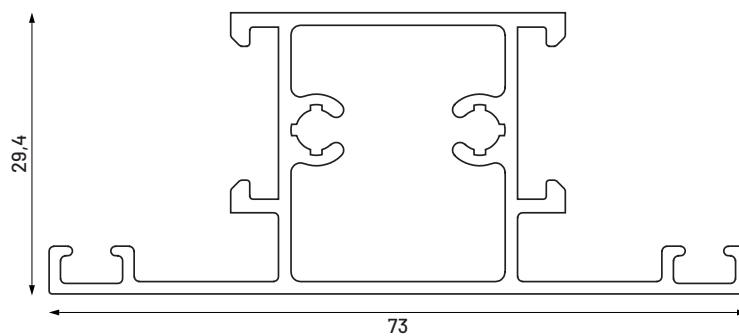
Peso estimado: 0.640 Kg/m

Largo STD: 6050 mm

**1168 >>****Travesaño para paño fijo**

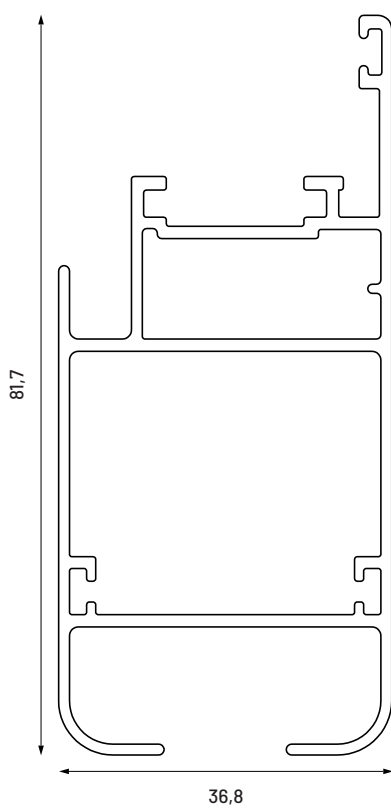
Peso estimado: 0.930 Kg/m

Largo STD: 6050 mm

**<< 1166****Hoja puerta para VS**

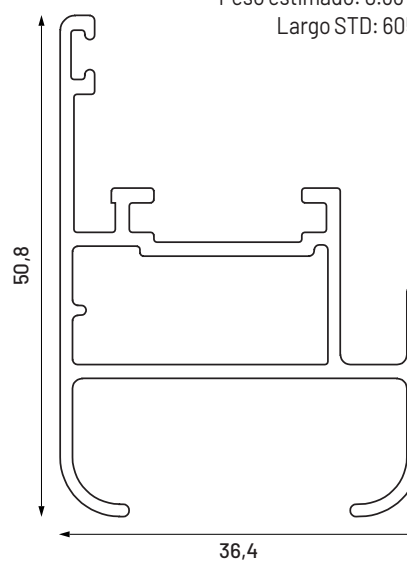
Peso estimado: 1.030 Kg/m

Largo STD: 6200 mm

**7177 >>****Hoja ventana batiente DVH**

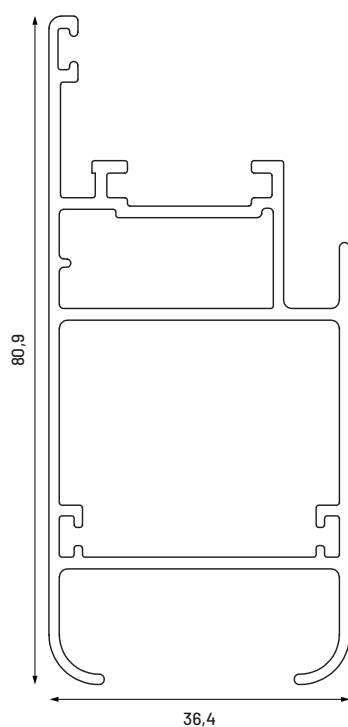
Peso estimado: 0.637 Kg/m

Largo STD: 6050 mm

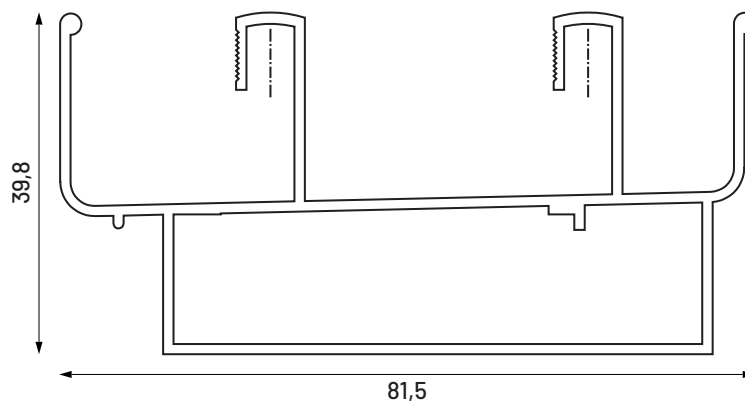


7179 >>**Hoja puerta para DVH**

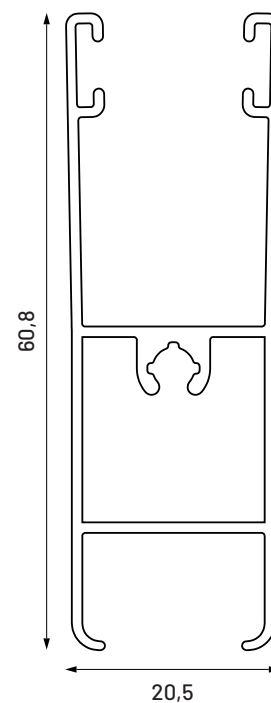
Peso estimado: 1.004 Kg/m
Largo STD: 6200 mm

**7800 >>****Marco con caja de agua sin aleta**

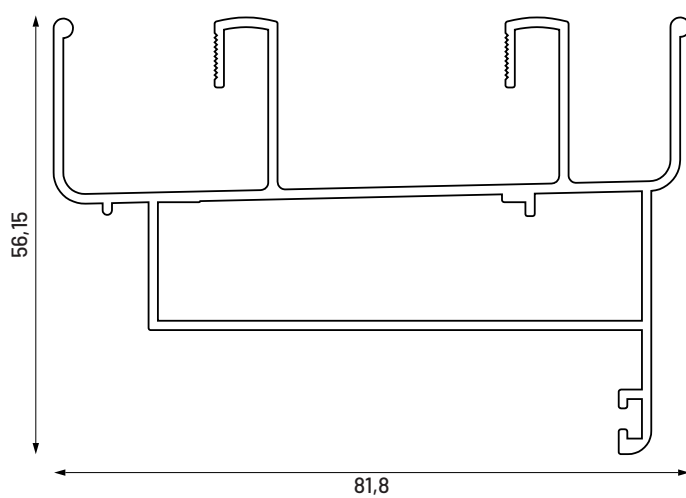
Peso estimado: 1.00 Kg/m
Largo STD: 6200 mm

**7802 >>****Zócalo hoja corrediza**

Peso estimado: 0.550 Kg/m
Largo STD: 6050 mm

**7801 >>****Marco con caja de agua con aleta**

Peso estimado: 1.050 Kg/m
Largo STD: 6200 mm

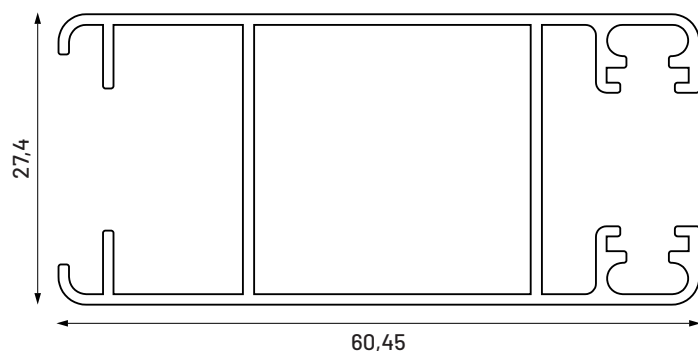


ROTONDA **RT**

7803 >>**Parante lateral**

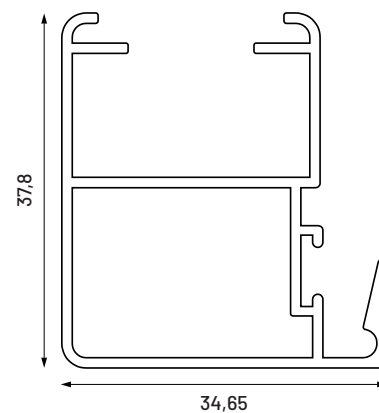
Peso estimado: 0.570 Kg/m

Largo STD: 6050 mm

**7804 >>****Parante central**

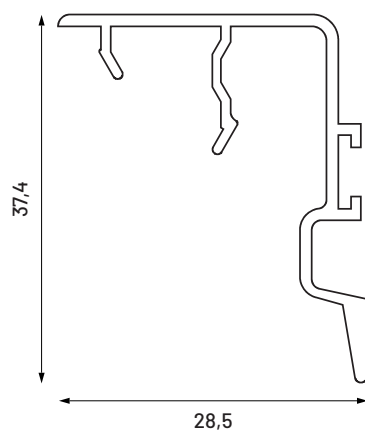
Peso estimado: 0.470 Kg/m

Largo STD: 6050 mm

**7805 >>****Cierre central para enclipar**

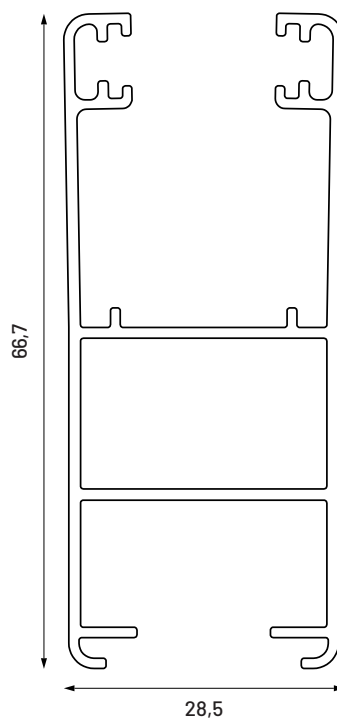
Peso estimado: 0.330 Kg/m

Largo STD: 6050 mm

**7807 >>****Hoja a 45° para DVH**

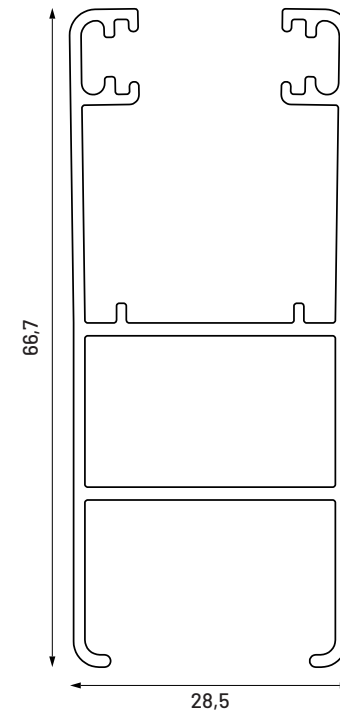
Peso estimado: 0.810 Kg/m

Largo STD: 6050 mm

**7806 >>****Hoja a 45° para VS**

Peso estimado: 0.830 Kg/m

Largo STD: 6050 mm



A30

ALTA PRESTACIÓN

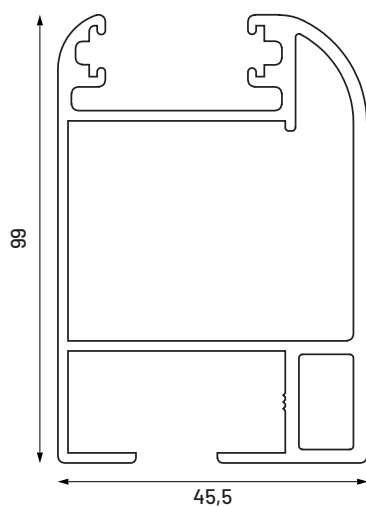
LISTADO DE PERFILES:

Perfil	N° Perfil	Descripción	Pág
	6034	Parante lateral corrediza	5
	6035	Parante central corrediza	5
	6036	Umbral y dintel de marco	5
	6037	Umbral y dintel de marco	5
	6038	Mosquitero reforzado	6
	6039	Tope mosquitero	6
	6040	Travesaño puerta de rebatir	6
	6041	Travesaño puerta de rebatir	6
	6042	Travesaño puerta de rebatir	7
	6044	Travesaño puerta de rebatir	7
	6043	Zócalo puerta de rebatir	7
	6045	Contra vidrio recto para vidrio simple	8
	6046	Contra vidrio recto para DVH	8
	6047	Contra vidrio curvo para vidrio simple	8
	6048	Contra vidrio curvo para DVH	9
	6049	Contra vidrio recto lado exterior puerta de rebatir	9
	6050	Contra vidrio curvo lado exterior puerta de rebatir	9
	6051	Marco ventana de abrir	10
	6052	Marco ventana de abrir	10
	6054	Hoja recta ventana de abrir	10
	6055	Hoja recta ventana de abrir	10
	6059	Zócalo alto puerta corrediza	11
	6061	Zócalo alto puerta corrediza	11

6034 >>**Parante lateral corrediza**

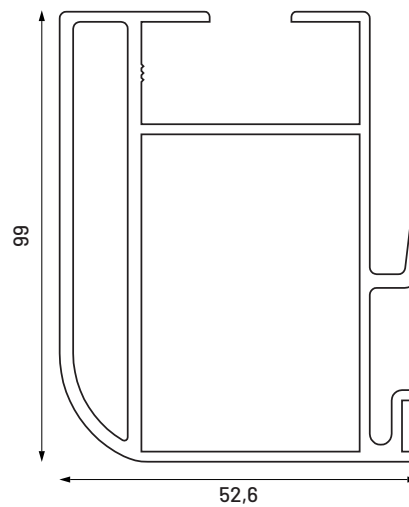
Peso estimado: 1.399 Kg/m

Largo STD: 6150 mm

**6035 >>****Parante central corrediza**

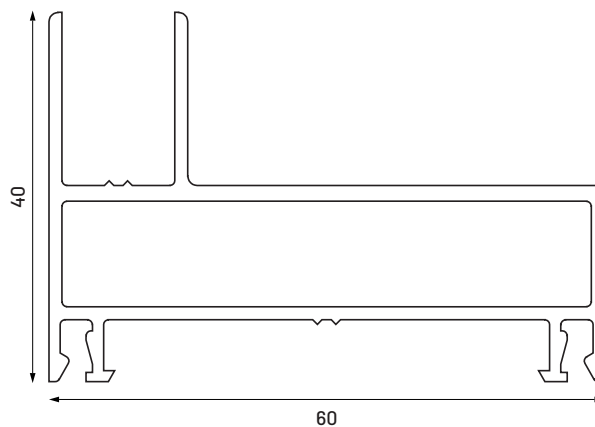
Peso estimado: 1.531 Kg/m

Largo STD: 6150 mm

**6036 >>****Umbral y dintel de marco**

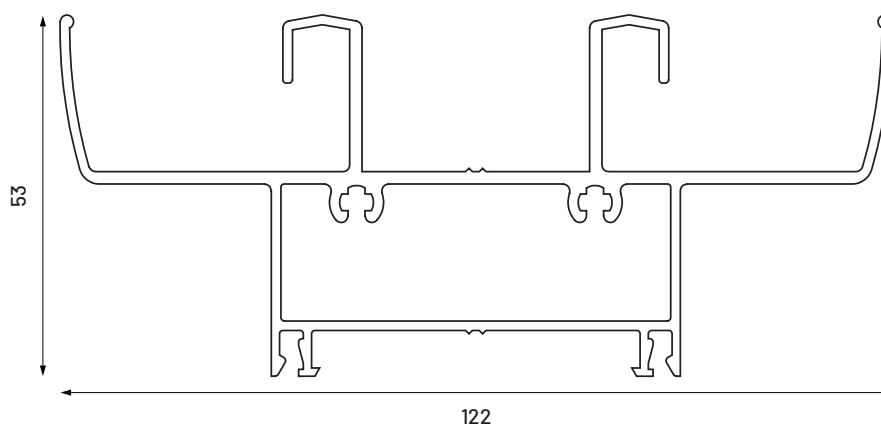
Peso estimado: 0.891 Kg/m

Largo STD: 6150 mm

**6037 >>****Umbral y dintel de marco**

Peso estimado: 1.744 Kg/m

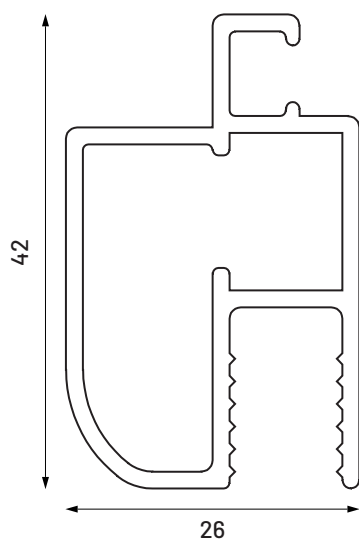
Largo STD: 6150 mm

ALTA PRESTACIÓN **A30**

6038 >>**Mosquitero reforzado**

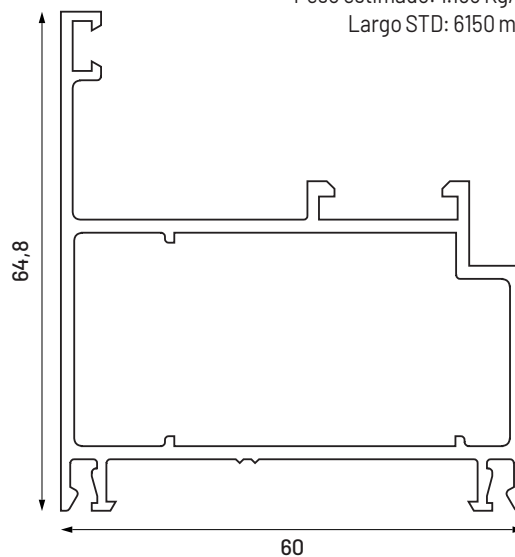
Peso estimado: 0.594 Kg/m

Largo STD: 6150 mm

**6040 >>****Marco puerta de rebatir**

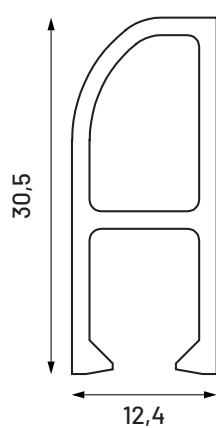
Peso estimado: 1.193 Kg/m

Largo STD: 6150 mm

**6039 >>****Tope mosquitero**

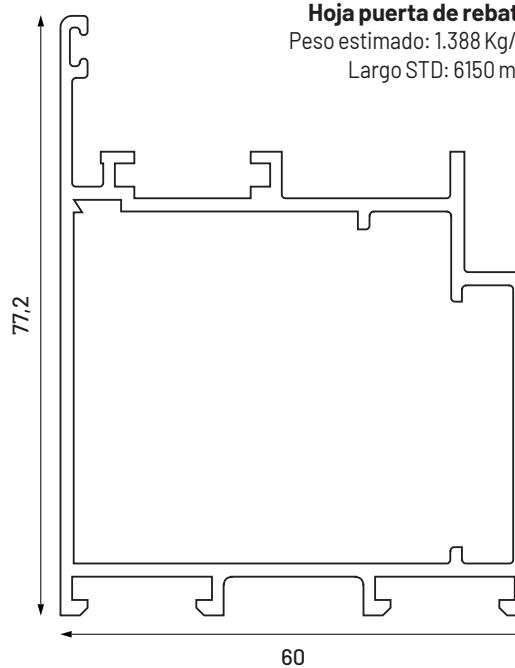
Peso estimado: 0.329 Kg/m

Largo STD: 6150 mm

**6041 >>****Hoja puerta de rebatir**

Peso estimado: 1.388 Kg/m

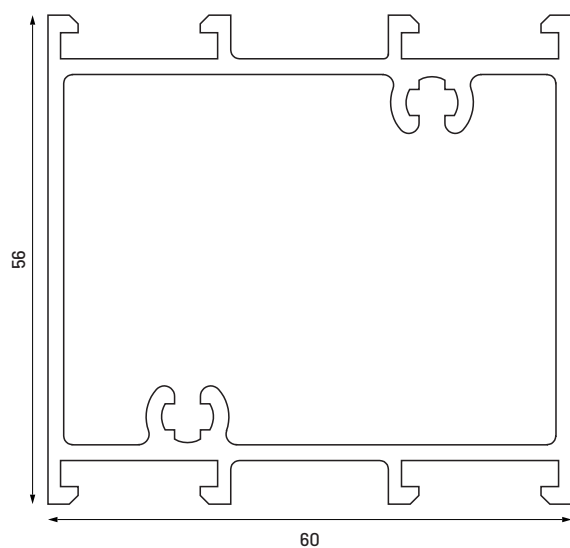
Largo STD: 6150 mm

ALTA PRESTACIÓN **A30**

6042 >>**Travesaño puerta de rebatir**

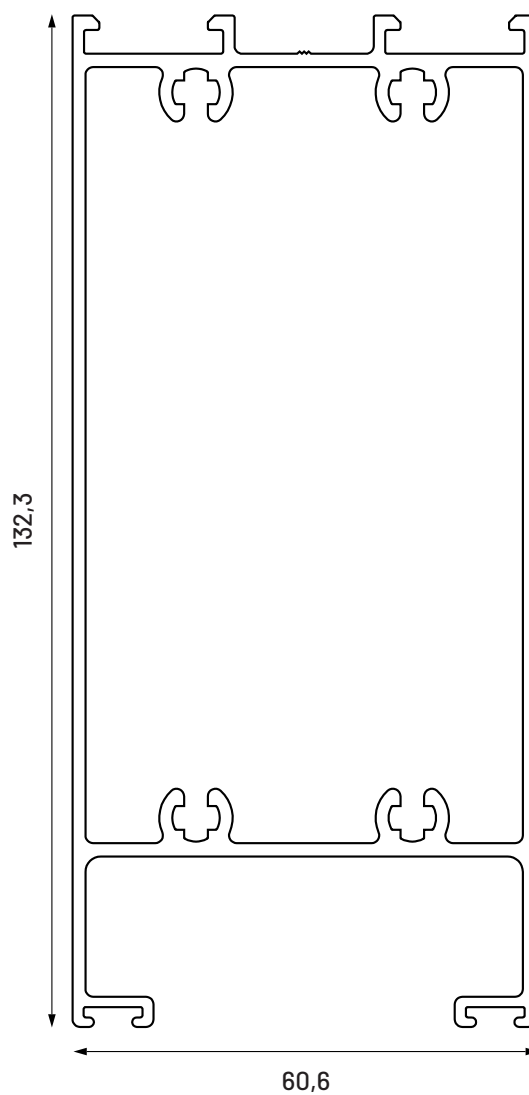
Peso estimado: 1.399 Kg/m

Largo STD: 6150 mm

**6043 >>****Zócalo puerta de rebatir**

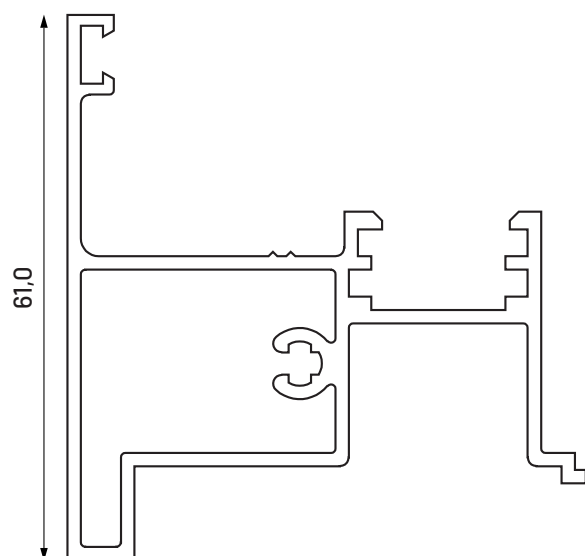
Peso estimado: 2.319 Kg/m

Largo STD: 6150 mm

**6044 >>****Encuentro central puerta de rebatir**

Peso estimado: 1.037 Kg/m

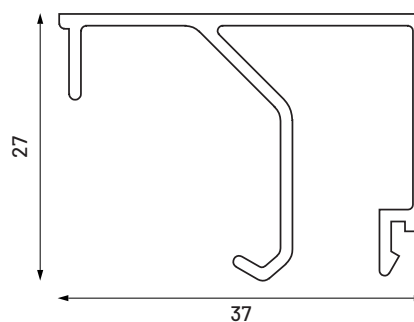
Largo STD: 6150 mm

ALTA PRESTACIÓN **A30**

6045 >>**Contra vidrio recto para vidrio simple**

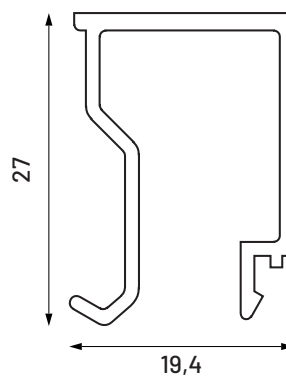
Peso estimado: 0.351 Kg/m

Largo STD: 6150 mm

**6046 >>****Contra vidrio recto para DVH**

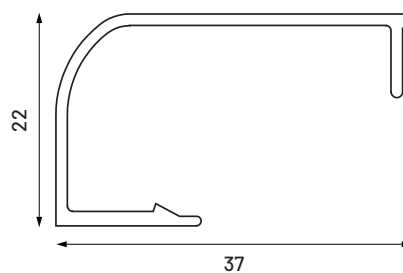
Peso estimado: 0.259 Kg/m

Largo STD: 6150 mm

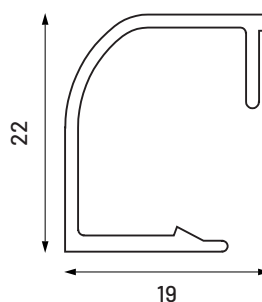
**6047 >>****Contra vidrio curvo para vidrio simple**

Peso estimado: 0.254 Kg/m

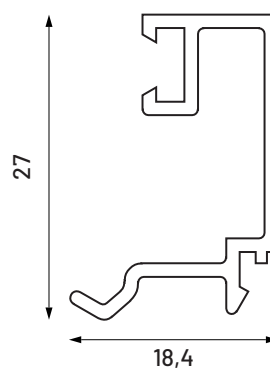
Largo STD: 6150 mm



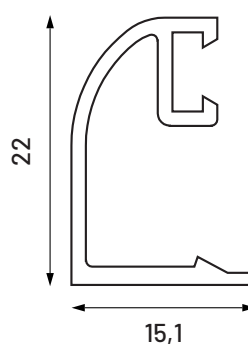
6048 >>
Contravidrio curvo para DVH
Peso estimado: 0.197 Kg/m
Largo STD: 6150 mm



6049 >>
**Contravidrio recto lado exterior
puerta de rebatir**
Peso estimado: 0.232 Kg/m
Largo STD: 6150 mm



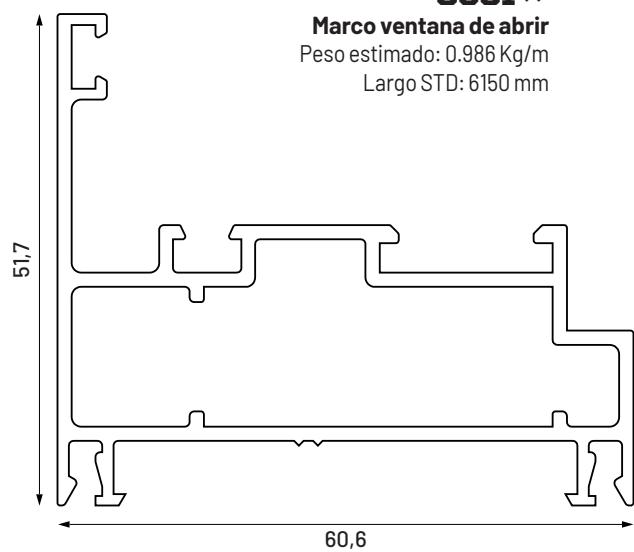
6050 >>
**Contravidrio curvo lado exterior
puerta de rebatir**
Peso estimado: 0.192 Kg/m
Largo STD: 6150 mm



6051 >>**Marco ventana de abrir**

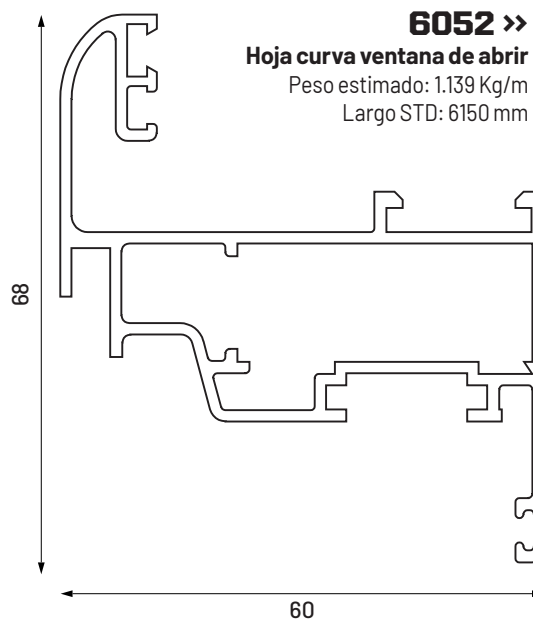
Peso estimado: 0.986 Kg/m

Largo STD: 6150 mm

**6052 >>****Hoja curva ventana de abrir**

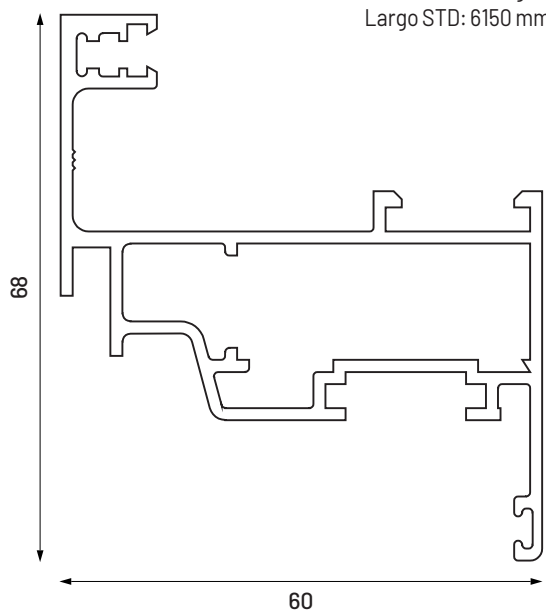
Peso estimado: 1.139 Kg/m

Largo STD: 6150 mm

**6054 >>****Hoja recta ventana de abrir**

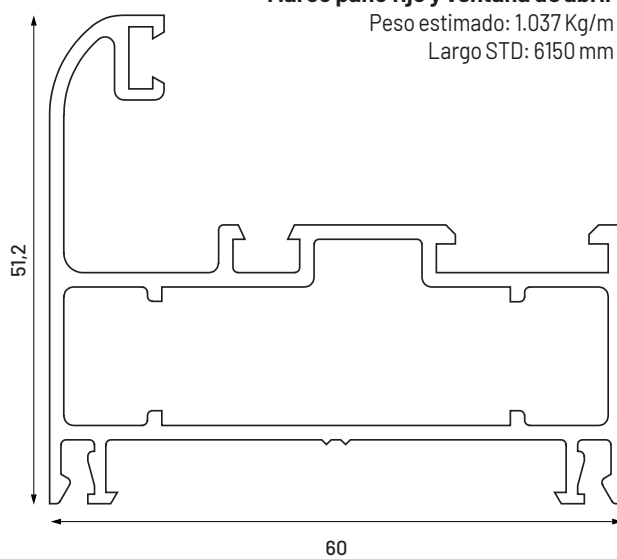
Peso estimado: 1.148 Kg/m

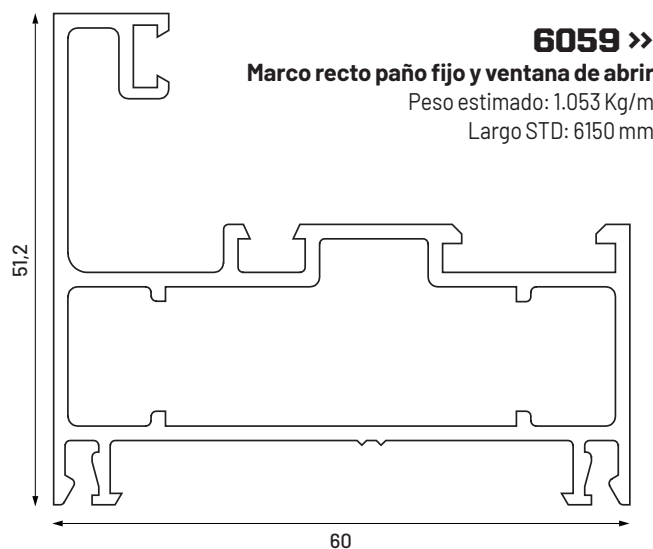
Largo STD: 6150 mm

**6055 >>****Marco paño fijo y ventana de abrir**

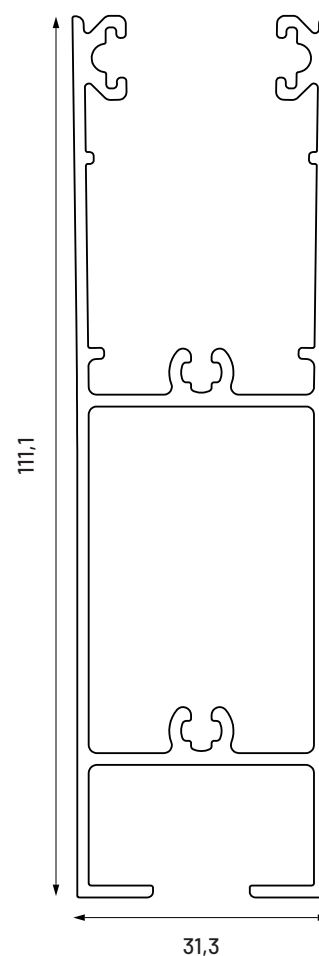
Peso estimado: 1.037 Kg/m

Largo STD: 6150 mm

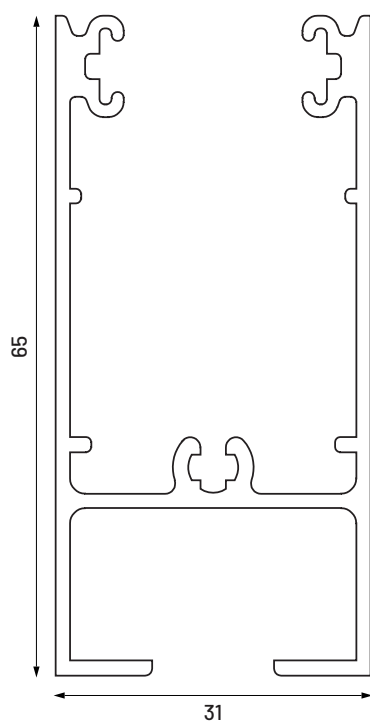




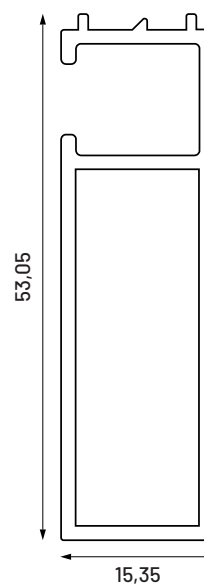
6062 >>
Zócalo alto puerta corrediza
 Peso estimado: 1.493 Kg/m
 Largo STD: 6150 mm



6061 >>
Zócalo y cabezal ventana corrediza
 Peso estimado: 0.942 Kg/m
 Largo STD: 6150 mm



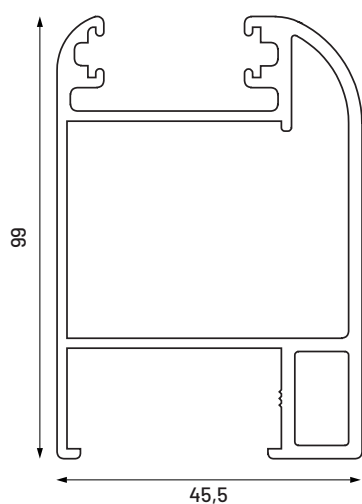
6066 >>
Premarco
 Peso estimado: 0.545 Kg/m
 Largo STD: 6150 mm



6071 >>**Parante lateral corrediza para DVH**

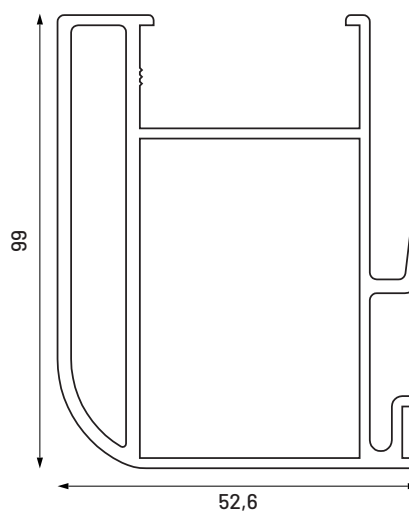
Peso estimado: 1.334 Kg/m

Largo STD: 6150 mm

**6072 >>****Parante central corrediza para DVH**

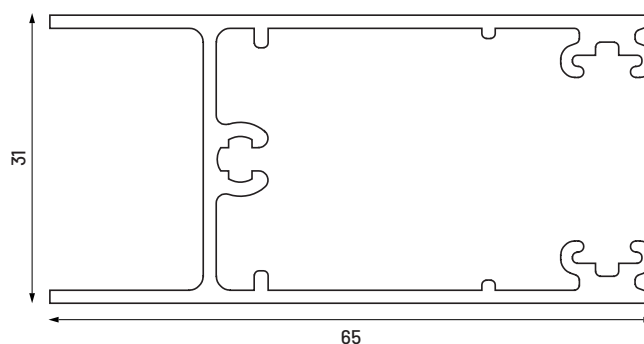
Peso estimado: 1.466 Kg/m

Largo STD: 6150 mm

**6073 >>****Zócalo alto corrediza para DVH**

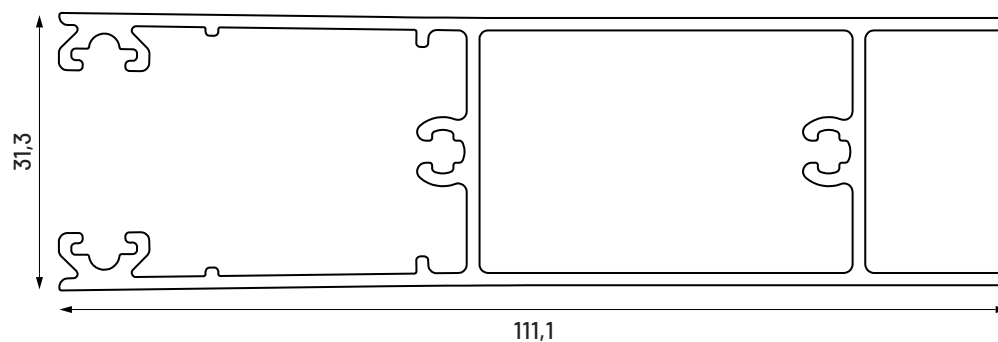
Peso estimado: 0.861 Kg/m

Largo STD: 6150 mm

**6074 >>****Zócalo alto corrediza para DVH**

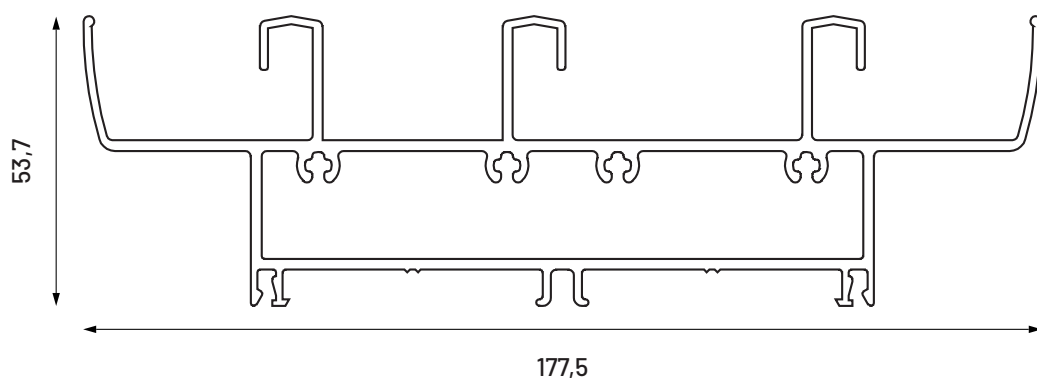
Peso estimado: 1.412 Kg/m

Largo STD: 6150 mm

ALTA PRESTACIÓN **A30**

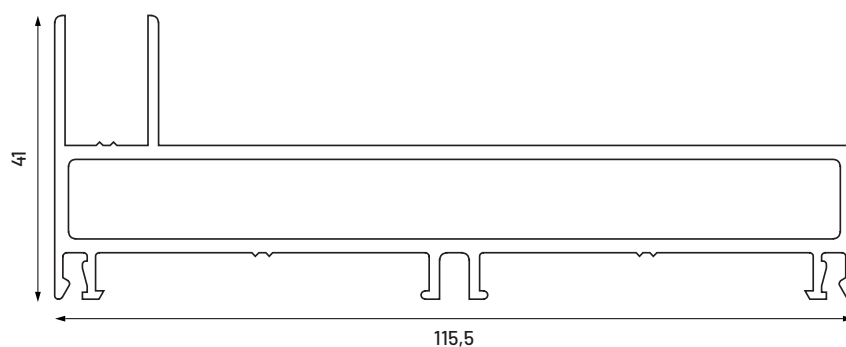
6081 >>
Umbral y dintel corrediza
de 3 hojas

Peso estimado: Kg/m
 Largo STD: 6150 mm



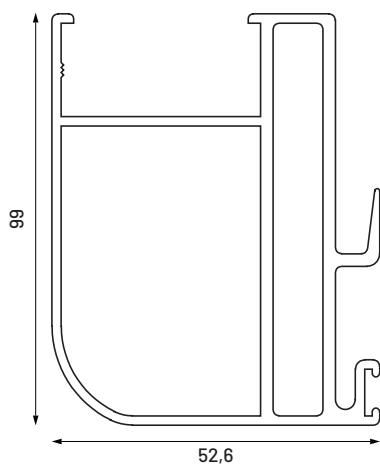
6080 >>
Jamba de marco corrediza
de 3 hojas

Peso estimado: Kg/m
 Largo STD: 6150 mm



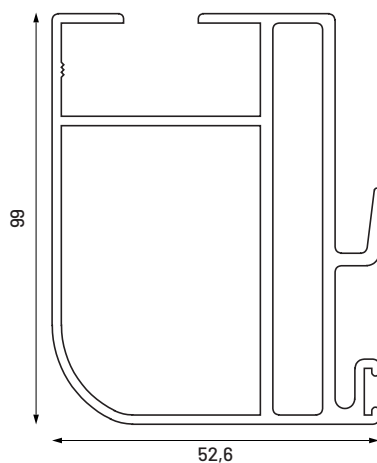
6082 >>
Parante central tercera hoja
para DVH

Peso estimado: Kg/m
 Largo STD: 6150 mm



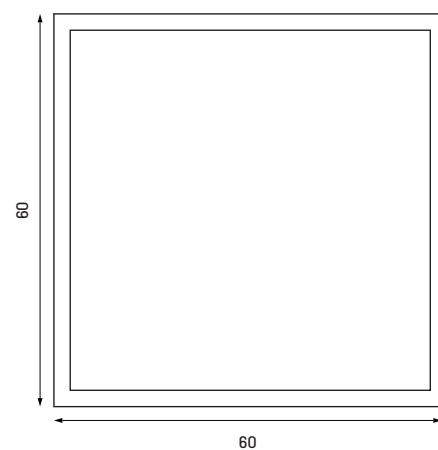
6083 >>
Parante central tercera hoja

Peso estimado: Kg/m
 Largo STD: 6150 mm



MC-143 >>
60x60

Peso estimado: 0.948 Kg/m
 Largo STD: 6150 mm





OESTEALUMINIO@GMAIL.COM
BUENOS AIRES, ARGENTINA